

Installasjonsveiledning

Sentrifuge

**WH6-7CV, WH6-8CV, WH6-11CV, WH6-14CV,
WH6-20CV, WH6-27CV, WH6-33CV**

Type W3....



Electrolux
PROFESSIONAL

Innhold

Innhold

1	Sikkerhetsforskrifter.....	5
1.1	Generell sikkerhetsinformasjon.....	6
1.2	Kun for kommersiell bruk.....	6
1.3	Ergonomi-sertifikat.....	6
1.4	Symboler.....	7
2	Garantivilkår og -unntak.....	8
3	Tekniske data.....	9
3.1	Tegning.....	9
3.1.1	WH6-7, WH6-8, WH6-11.....	9
3.1.2	WH6-14.....	10
3.1.3	WH6-20, WH6-27, WH6-33.....	11
3.2	Tekniske data.....	12
3.3	Tilkoblinger.....	12
4	Oppsett.....	13
4.1	Fjerne emballasjen.....	13
4.1.1	WH6-7, WH6-8, WH6-11.....	13
4.1.2	WH6-14, WH6-20, WH6-27, WH6-33.....	15
4.2	Resikruleringsinstruksjoner for emballasjen.....	17
4.3	Plassering.....	18
4.4	Mekanisk installasjon.....	18
5	Installasjon ombord i båt.....	20
6	Vanntilkobling.....	21
7	Tilkobling av eksterne doseringssystemer.....	23
7.1	Jetsave og Dosave.....	23
7.1.1	Tilkobling av slangen.....	23
8	Avløp.....	24
9	Elektrisk tilkobling.....	25
9.1	Elektrisk installasjon.....	25
9.2	Elektriske tilkoblinger.....	25
9.3	Maskintilkobling med ferrittring.....	27
9.3.1	WH6-14, WH6-20, WH6-27, WH6-33.....	27
9.4	Maskintilkobling.....	28
9.5	Konnektor med termineringsresistor.....	28
9.6	Tilkobling av eksterne funksjoner.....	29
9.6.1	Utganger.....	29
9.6.2	Innganger.....	30
9.7	Funksjoner for I/O-kort.....	31
9.7.1	Aktiver start (22A, 22B).....	31
9.7.2	Fjernstart/-stopp (22A, 22B).....	32
9.7.3	Ekstern myntmåler/sentral betaling (22A, 22B).....	33
9.7.4	Pause (22A, 22B).....	34
9.7.5	Dobbel oppvarming (22A, 22B).....	35
9.7.6	Utlørsignaler for doseringssystem uten lagring (22B).....	36
9.7.7	Dobbel oppvarming og utlørsignaler for doseringssystem uten lagring (22B).....	37
9.8	Konvertere varmeelementene.....	38
9.8.1	WH6-7, WH6-8 og WH6-11 kan konverteres fra 400-415V 3AC til 230-240V 1AC med redusert effekt.....	38
9.8.2	WH6-14 kan konverteres fra 380-415V 3N AC til 220-240V 1N AC med redusert effekt.....	39
10	Damptilkobling.....	40
11	Damptilkobling for dobbel oppvarming (alternativ for WH6-14, WH6-20, WH6-27, WH6-33).....	41
12	Ved første oppstart.....	43
13	Funksjonskontroll.....	44
14	Informasjon om kassering.....	45
14.1	Kassering av apparatet når det ikke skal brukes lenger.....	45
14.2	Kassering av emballasjen.....	45

1 Sikkerhetsforskrifter

- Service skal bare utføres av autorisert personell.
- Det må kun brukes godkjente reservedeler, tilbehør og forbruksdeler.
- Bruk bare vaskemidler beregnet på vasking av tekstiler med vann. Bruk aldri rensedmidler.
- Maskinen skal kobles til med nye vannslanger. Gjenbruk av vannslanger skal ikke forekomme.
- Maskinens dørlås skal under ingen omstendighet forbikobles.
- Hvis det oppstår en feil med maskinen skal dette meldes til ansvarlig person så snart som mulig. Dette er viktig, både for din egen og andres sikkerhet.
- IKKE GJØR ENDRINGER PÅ DETTE APPARATET.
- Ved service eller utskifting av deler må strømmen frakobles.
- Når strømmen er frakoblet, må operatøren kontrollere at maskinen er koblet fra (at støpselet er trukket ut og fjernet) fra de punktene operatøren har tilgang til. Hvis det er umulig på grunn av bygningens utforming eller maskinens montering, må det finnes en frakobling med et låsesystem i isolert stilling.
- I samsvar med installasjonsforskriftene: Monter en flerpolet hovedstrømbryter før maskinen monteres, slik at det blir enklere å installere og utføre service på maskinen.
- Hvis det er oppgitt forskjellige nominelle spenninger eller forskjellige nominelle frekvenser (adskilt med /) på maskinens typeskilt, er instruksjoner for justering av apparatet for bruk med den nødvendige nominelle spenningen eller nominelle frekvensen oppgitt i installasjonshåndboken.
- Stasjonære apparater som ikke er utstyrt med innretninger for frakobling fra strømnettet som har en kontaktseparasjon i alle poler, som gir fullstendig frakobling under overspenningskategori III. Instruksjonene sier at denne innretningen for frakobling må være inkludert i de faste kablene i samsvar med kabeldragningsreglene.
- Åpningene i sokkelen må ikke tildekkes med teppe.
- Maksimal vekt på tørt tøy: WH6-7: 7.5 kg, WH6-8: 8.5 kg, WH6-11: 11.5 kg, WH6-14: 14.5 kg, WH6-20: 21 kg, WH6-27: 27.5 kg, WH6-33: 36.5 kg.
- A-vektet lydtryknivå ved arbeidsstasjoner:
 - Vask: WH6-7: <70 dB(A), WH6-8: <70 dB(A), WH6-11: <70 dB(A), WH6-14: <70 dB(A), WH6-20: <70 dB(A), WH6-27: <70 dB(A), WH6-33: <70 dB(A).
 - Sentrifugering: WH6-7: <70 dB(A), WH6-8: <70 dB(A), WH6-11: <70 dB(A), WH6-14: <70 dB(A), WH6-20: <70 dB(A), WH6-27: <70 dB(A), WH6-33: <70 dB(A).
- Maks. vanntilførselstrykk: 1000 kPa
- Min. vanntilførselstrykk: 50 kPa
- Ytterligere krav for følgende land: AT, BE, BG, HR, CY, CZ, DK, EE, FI, FR, DE, GR, HU, IS, IE, IT, LV, LT, LU, MT, NL, NO, PL, PT, RO, SK, SI, ES, SE, CH, TR, UK:
 - Apparatet kan brukes på steder som er åpne for publikum.

Hvis installasjonen utføres i et offentlig område, er det bare å tillatt å veøge segmentene nedenfor:

Vaskerom automatisk dosering

Vaskerom manuell dosering

Leilighetsbygg Matter

Myntvaskeri

Myntvaskeri Wascomat

Myntvaskeri Mench

Campingplass/Marina

Annet selvbetjening

– Denne maskinen kan brukes av barn over 8 år og personer med redusert fysiske, sanselige eller mentale evner eller som ikke har erfaring med eller kunnskap om bruken hvis de har fått opplæring eller instruksjon om hvordan de kan bruke maskinen på en sikker måte og forstår farene som er involvert. Barn må ikke leke med maskinen. Rengjøring og vedlikehold skal ikke utføres av barn uten tilsyn.

- Ytterligere krav for andre land:

– Denne maskinen må ikke brukes av personer (inkludert barn) med redusert fysiske, sanselige eller mentale evner, eller som ikke har erfaring med eller kunnskap om bruken, med mindre de har fått opplæring eller instruksjon av en person som er ansvarlig for deres sikkerhet. Barn skal være under tilsyn for å forhindre at de leker med maskinen.

– Dette apparatet er beregnet på bruk i private husholdninger og lignende bruksområder som f.eks.: (IEC 60335-2-7) I kjøkkenområder på arbeidsplasser, i butikker og/eller kontorer, på gårder og av klienter på hoteller, moteller og andre innkvarteringssteder, på overnattingssteder som bed and breakfast, fellesområder i leilighetsblokker eller på myntvaskerier.

1.1 Generell sikkerhetsinformasjon

Maskinen er bare beregnet på vasking med vann.

Maskinen må ikke overspyles med vann.

For å hindre skade på elektronikken (og andre deler) som følge av kondensdannelse, bør maskinen stå i romtemperatur i 24 timer før den tas i bruk første gang.

1.2 Kun for kommersiell bruk

Maskinene som omtales i denne håndboken er produsert for kommersiell og industriell bruk.

1.3 Ergonomi-sertifikat

Menneskekroppen er skapt for bevegelser og aktivitet, men det kan oppstå fysiske belastningsskader som en følge av monotone, stadig gjentatte bevegelser eller uheldige arbeidsstillinger.

Produktets ergonomiske egenskaper, de som kan påvirke din fysiske og kognitive interaksjon med maskinen, har blitt vurdert og sertifisert.

Et produkt som byr på ergonomiske egenskaper må faktisk oppfylle spesifikke ergonomiske krav innen tre forskjellige områder: Polyteknologi, biomedisin og psykososiologi (brukbarhet og tilfredsstillelse).




På hvert av disse områdene har det blitt utført spesifikke tester med reelle brukere. Produktet oppfylder derfor de akseptable kriteriene for ergonomi som kreves av standardene.

Dersom flere maskiner håndteres av den samme operatøren, vil de gjentatte bevegelsene øke og som en følge vil den tilknyttede biomekaniske risikofaktoren øke eksponensielt.

Følg rådene nedenfor for å unngå, så langt det er mulig, at operatørene får fysiske skader.

- Modellene WH6-14, WH6-20, WH6-27 og WH6-33 skal kobles til automatisk dosering av kjemikalier eller utstyres med doseringsdispenser for vaskemiddel foran.
- Den mulige faren for holdningsskader på modellene WH6-7, WH6-8 og WH6-11 er interaksjonen med dørhåndtaket dersom maskinen ikke er plassert på et underlag. Plasser maskinen på et underlag og ikke rett på gulvet slik at operatøren ikke må bøye ryggen unødvendig når han/hun legger inn eller tar tøy ut av maskinen. Minste anbefalte høyde på soklene er 300 mm.
- Håndkraften som trengs for å åpne og lukke døren til vaskemaskinen kan oppleves som for høy de første gangene maskinen brukes, grunnet det høye pakningstrykket i starten. Derfor anbefaler vi at du ikke bare bruker fingrene, men også håndflaten når du lukker og åpner døren. Pakningstrykket vil være lavere etter noen dagers bruk.
- Påse at det finnes egnede traller eller kurver til fylling, tømning og transport.
- Organiser jobbrotasjonen på arbeidsplassen dersom flere maskiner styres av samme operatør.

1.4 Symboler

	Advarsel
	Forsiktig, høy spenning
	Les instruksjonene før maskinen tas i bruk

2 Garantivilkår og -unntak

Hvis garantidekning er inkludert i kjøpet av dette produktet, gis det garanti i tråd med lokale bestemmelser og på den betingelsen at produktet installeres og brukes til de tiltenkte formålene, og som beskrevet i den tilhørende utstyrsdokumentasjonen.

Garantien gjelder der kunden kun har brukt originale reservedeler og har utført vedlikehold i henhold til Electrolux Professionals bruker- og vedlikeholdsdokumentasjon som er tilgjengelig på papir eller i elektronisk format.

Electrolux Professional anbefaler på det sterkeste å bruke rengjørings-, skylle- og avkalkningsmidler godkjent av Electrolux Professional for å oppnå optimale resultater og opprettholde produkteffektivitet over tid.

Garantien fra Electrolux Professional dekker ikke:

- utgifter til servicereiser for å levere og plukke opp produktet,
- installasjon,
- opplæring om bruk/betjening,
- utskifting (og/eller forsyning) av slidedeler med mindre det skyldes defekter i materialer eller utførelse som rapporteres innen en (1) uke etter at feilen ble oppdaget,
- korrigerende av utvendig ledningsnett,
- korrigerende av uautoriserte reparasjoner samt eventuelle skader, feil og feilfunksjoner som skyldes og/eller er et resultat av:
 - utilstrekkelig og/eller unormal kapasitet på de elektriske systemene (strømstyrke/spenning/frekvens, inkludert strømtopper og/eller strømbrudd),
 - Utilstrekkelig eller forstyrret vannforsyning, damp, luft, gass (inkludert defektsteder og/eller andre som ikke samsvarer med de tekniske kravene til hvert apparat);
 - VVS-deler, komponenter eller rengjøringsprodukter som ikke er godkjent av produsenten,
 - kundens uaktsomhet, misbruk, feilbruk og/eller ikke-samsvar med bruks- og vedlikeholdsinstruksjonene i den tilhørende utstyrsdokumentasjonen,
 - feilaktig eller mangelfull/t: installasjon, reparasjon, vedlikehold (inkludert tukling, modifikasjoner og reparasjoner utført av tredjeparter/ikke-autoriserte tredjeparter) og modifikasjoner på sikkerhetssystemene,
 - Bruk av ikke-originale komponenter (f.eks.: forbruksdeler, slidedeler eller reservedeler).
 - Miljøforhold som forårsaker termisk (f.eks. overoppheting/frysing) eller kjemisk stress (f.eks. korrosjon/oksidering),
 - fremmedlegemer plassert i- eller koblet til- produktet,
 - ulykker eller force majeure,
 - transport og håndtering, inkludert riper, bulker, hakk og eller andre skader på produktets finish, med mindre disse skadene skyldes defekter i materialer eller utførelse og rapporteres innen en (1) uke etter levering med mindre annet er avtalt,
- produkt med originale serienumre som er blitt fjernet, endret eller som ikke lett kan fastslås,
- utskifting av lyspærer, filtre eller andre forbruksdeler,
- tilbehør eller programvare som ikke er godkjent eller spesifisert av Electrolux Professional.

Garantien omfatter ikke planlagte vedlikeholdsoppgaver (inkludert nødvendige reservedeler) eller forsyning av rengjøringsmidler med mindre det er dekket spesielt i en lokal avtale, og underlagt lokale vilkår og betingelser.

Kontroller listen over autoriserte kundeserviceavdelinger på Electrolux Professionals nettside.

3 Tekniske data

3.1 Tegning

3.1.1 WH6-7, WH6-8, WH6-11

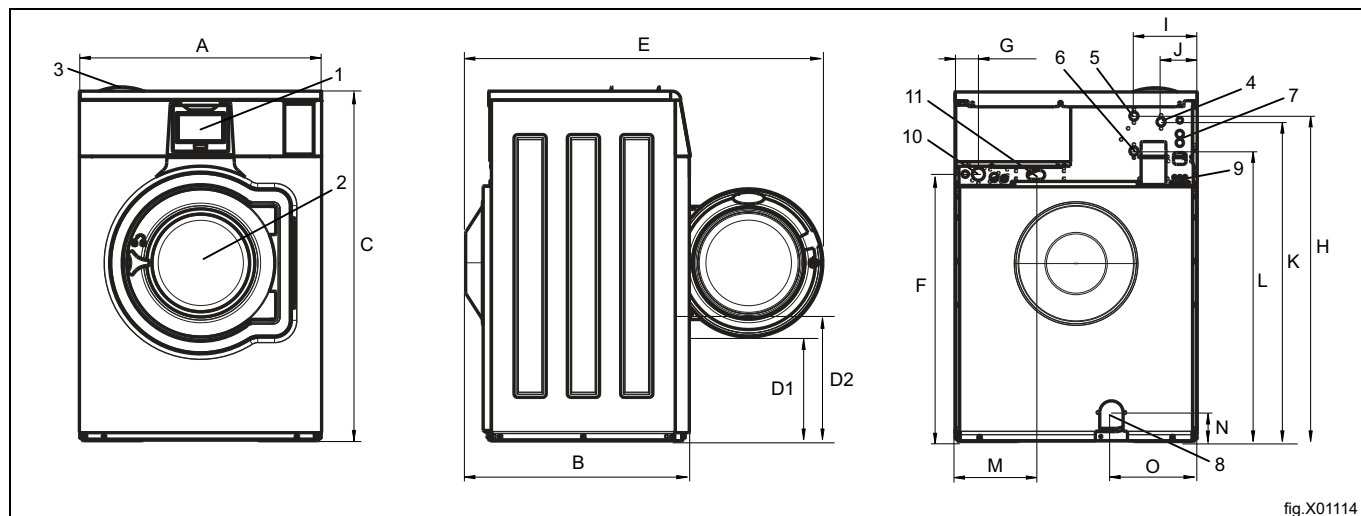


fig.X01114

1	Display
2	Døråpning, WH6-7, WH6-8: \varnothing 310 mm, WH6-11: \varnothing 365 mm
3	Vaskemiddelbeholder
4	Kaldt vann
5	Varmt vann
6	Kaldt/varmt vann eller resirkulert vann med nettverkstrykk (valg)
7	Resirkulert vann fra tank/pumpe eller tilførsel av flytende vaskemiddel
8	Avløp
9	Tilførsel av flytende vaskemiddel
10	Elektrisk tilkobling
11	Damptilkobling

mm	A	B	C	D1	D2	E	F	G
WH6-7	720	720	1120	360	425	1135	835	80
WH6-8	720	720	1120	360	425	1135	835	80
WH6-11	830	770	1200	365	435	1240	920	80

mm	H	I	J	K	L	M	N	O
WH6-7	1035	215	125	1015	915	280	100	240
WH6-8	1035	215	125	1015	915	280	100	240
WH6-11	1120	215	125	1100	1000	280	105	295

3.1.2 WH6-14

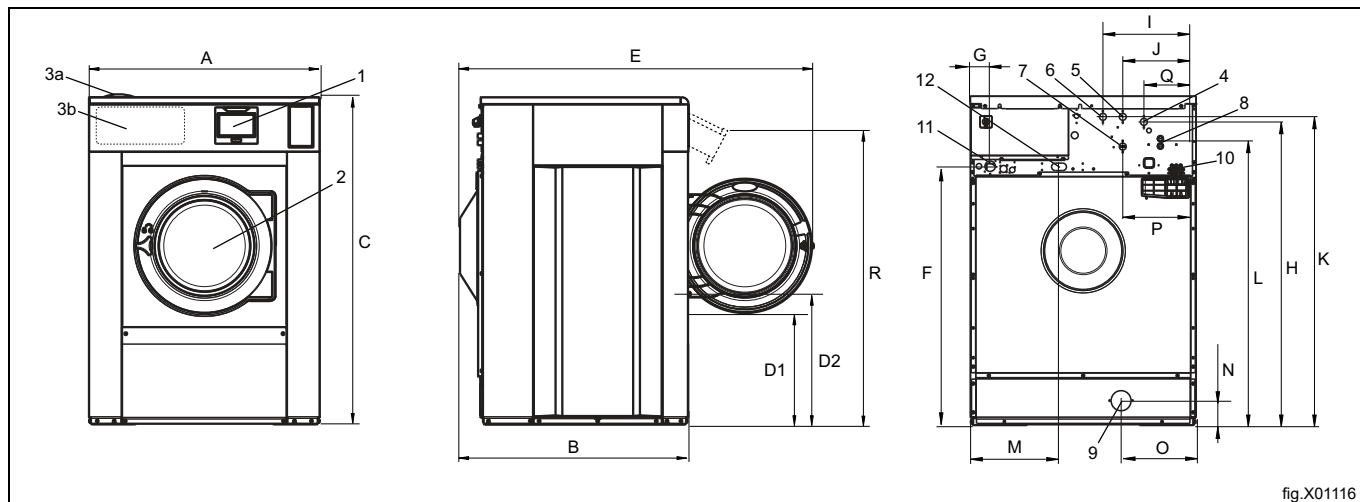


fig.X01116

1	Display
2	Døråpning, WH6-14: \varnothing 395 mm
3a	Vaskemiddelbeholder
3b	Vaskemiddelbeholder (på noen modeller)
4	Kaldt/varmt vann (vaskemiddelbeholder)
5	Kaldt vann
6	Varmt vann
7	Kaldt/varmt vann eller resirkulert vann med nettverkstrykk (valg)
8	Resirkulert vann fra tank/pumpe eller tilførsel av flytende vaskemiddel
9	Avløp
10	Tilførsel av flytende vaskemiddel
11	Elektrisk tilkobling
12	Damptilkobling

mm	A	B	C	D1	D2	E	F	G
WH6-14	910	820	1330	440	515	1310	1050	80

mm	H	I	J	K	L	M	N	O
WH6-14	1245	375	295	1225	1125	360	105	305

mm	P	Q	R
WH6-14	295	210	1215

3.1.3 WH6-20, WH6-27, WH6-33

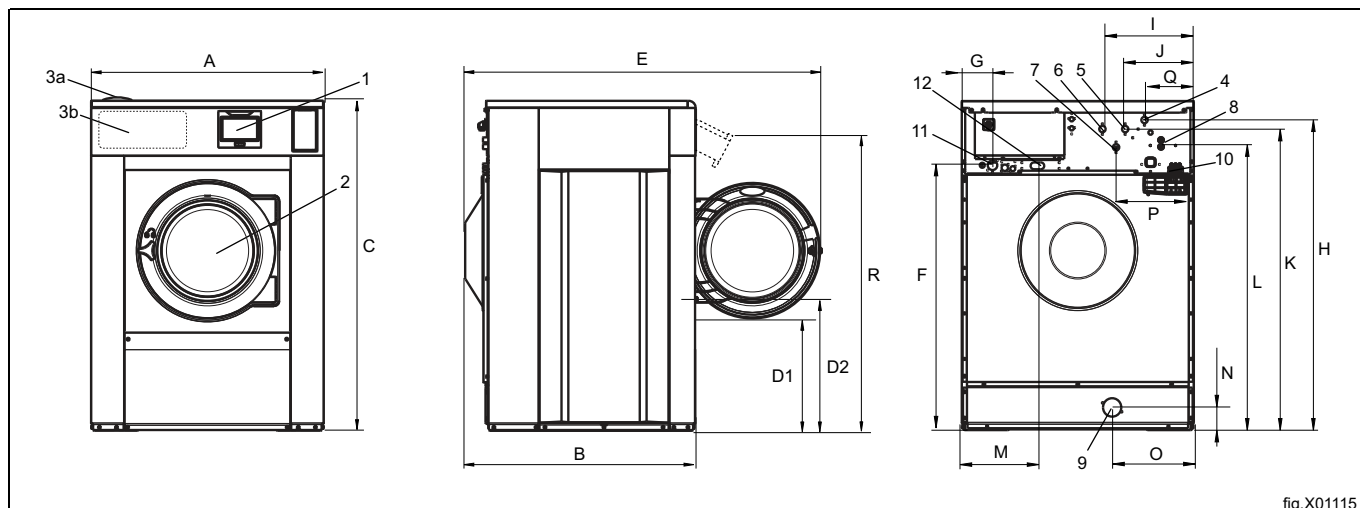


fig.X01115

1	Display
2	Døråpning, WH6-20, WH6-27, WH6-33: \varnothing 435 mm
3a	Vaskemiddelbeholder
3b	Vaskemiddelbeholder (på noen modeller)
4	Kaldt/varmt vann (vaskemiddelbeholder)
5	Kaldt vann
6	Varmt vann
7	Kaldt/varmt vann eller resirkulert vann med nettverkstrykk (valg)
8	Resirkulert vann fra tank/pumpe eller tilførsel av flytende vaskemiddel
9	Avløp
10	Tilførsel av flytende vaskemiddel
11	Elektrisk tilkobling
12	Damptilkobling

mm	A	B	C	D1	D2	E	F	G
WH6-20	970	945	1415	470	555	1480	1135	150
WH6-27	1020	990	1450	500	580	1525	1170	135
WH6-33	1020	1135	1450	500	580	1665	1170	135

mm	H	I	J	K	L	M	N	O
WH6-20	1330	400	300	1290	1210	350	105	335
WH6-27	1365	400	300	1325	1245	335	105	360
WH6-33	1365	400	300	1325	1245	335	105	360

mm	P	Q	R
WH6-20	330	215	1300
WH6-27	340	215	1335
WH6-33	340	215	1335

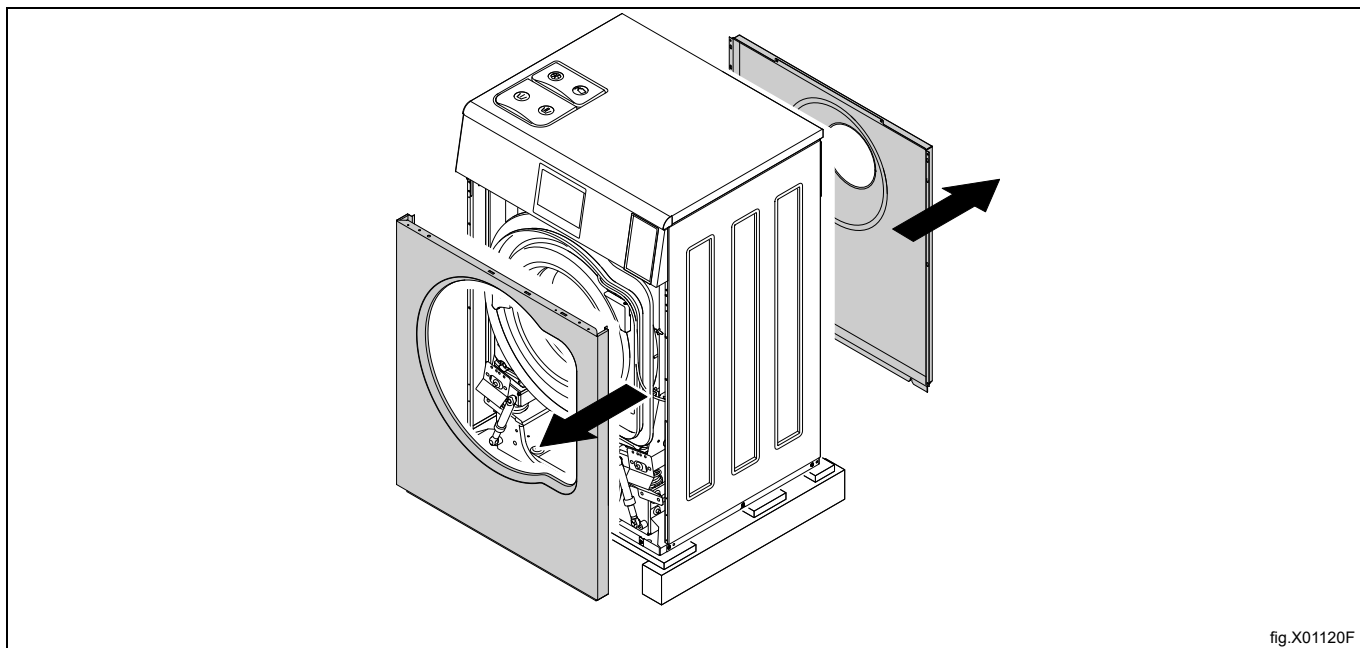
4 Oppsett

4.1 Fjerne emballasjen

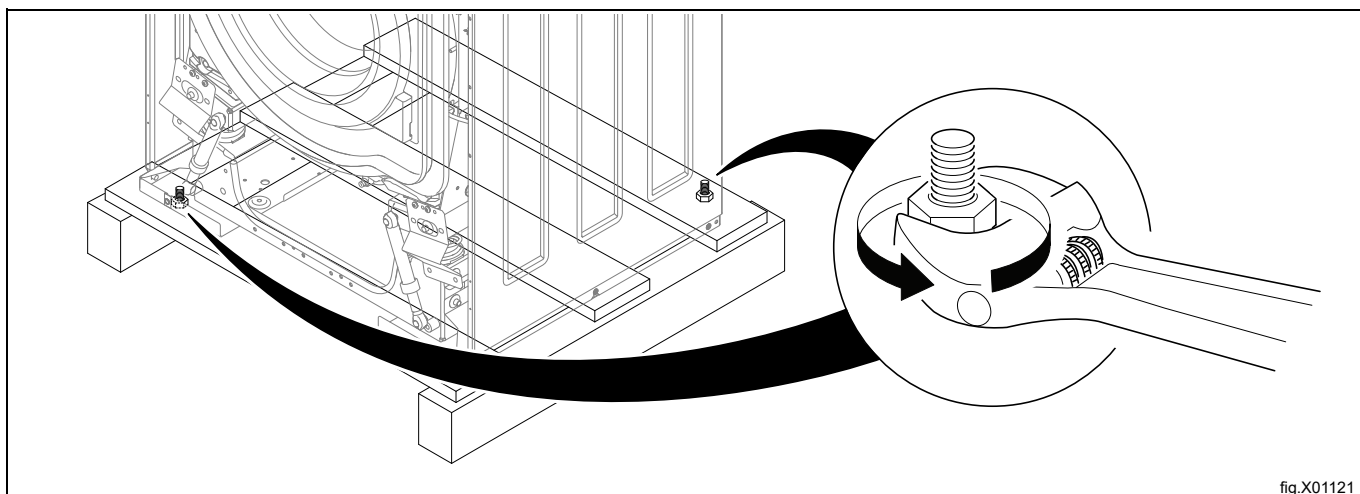
4.1.1 WH6-7, WH6-8, WH6-11

Fjerning av boltene mellom maskinen og pallen

Demonter frontpanelet og det bakre panelet.



Skrut ut boltene som fester maskinen til pallen.



Løft maskinen av pallen.

Merk!

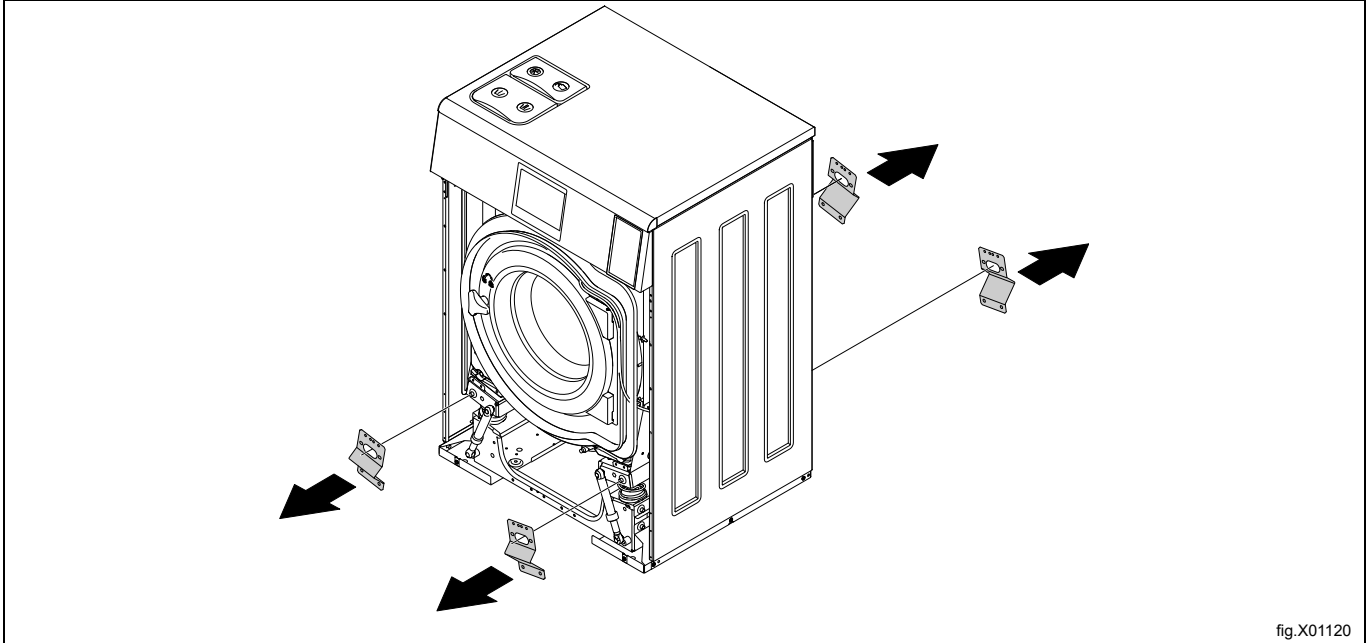
Når du skal flytte maskinen, må du håndtere den varsomt. Kontroller at maskinen ikke støter ned i gulvet med noen av de bakre hjørnene først. Sidepanelet på maskinen kan bli ødelagt.

Fjerning av transportfestene

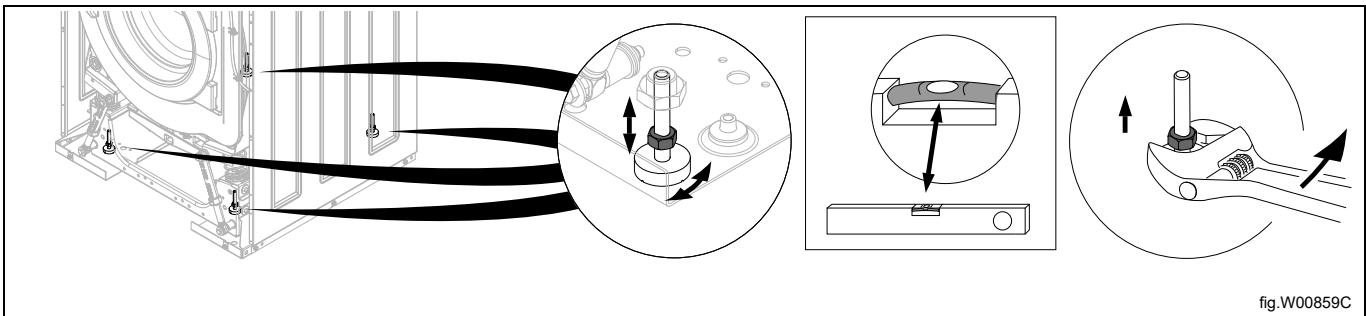
Når maskinen plasseres på det endelige stedet eller i nærheten av dette, kan du fjerne de fire transportstøttene. Ta vare på transportsikringene i tilfelle maskinen skal flyttes senere.

Merk!

Når transportsikringene er fjernet, må maskinen håndteres forsiktig for å unngå skade på opphengskomponentene.



Når maskinen plasseres på det endelige stedet, monterer du støtreføttene. (Hvis maskinen ikke skal monteres på en sokkel).



4.1.2 WH6-14, WH6-20, WH6-27, WH6-33

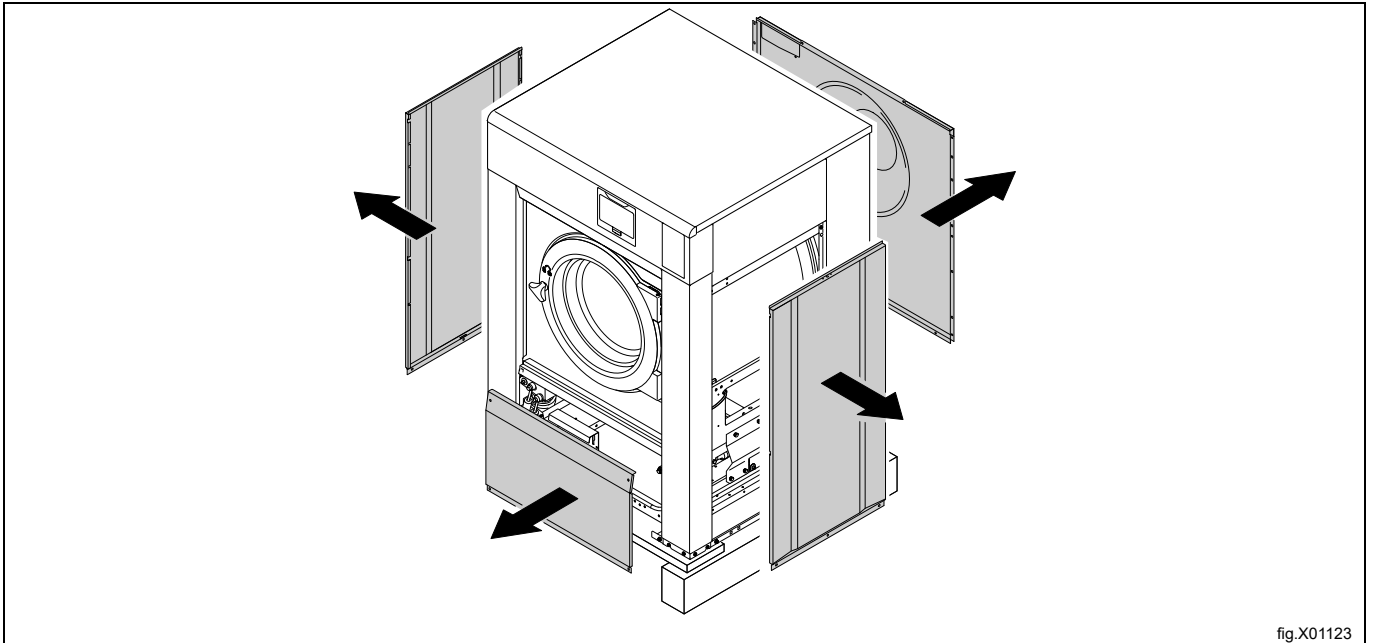
Fjerning av boltene mellom maskinen og pallen

Merk!

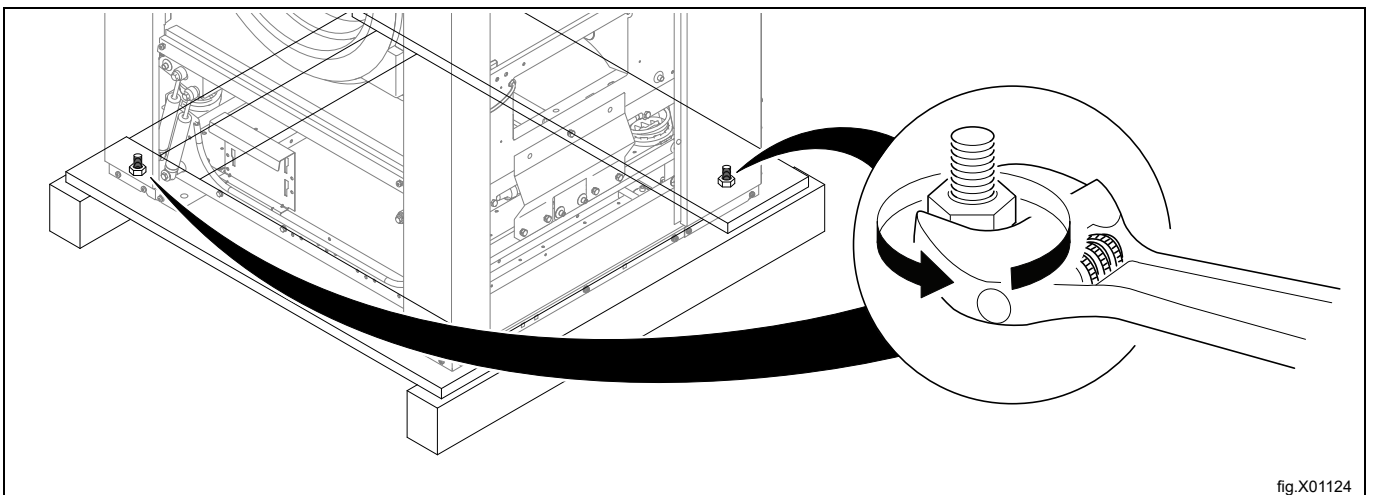
Det anbefales at to personer er sammen om utpakkingen.

Fjern sidepanelene.

Demonter frontpanelet og det bakre panelet.



Skru ut boltene som fester maskinen til pallen.



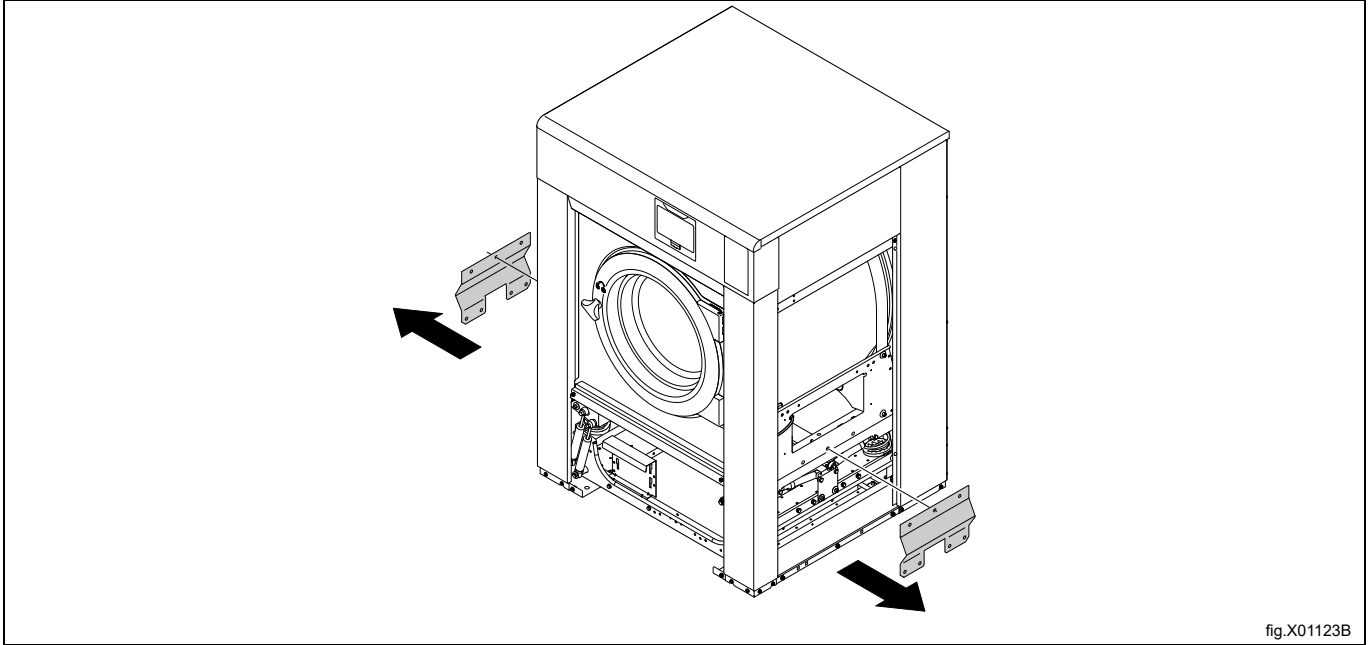
Løft maskinen av pallen.

Fjerning av transportfestene

Når maskinen plasseres på det endelige stedet eller i nærheten av dette, kan du fjerne de fire transportstøttene. Ta vare på transportsikringene i tilfelle maskinen skal flyttes senere.

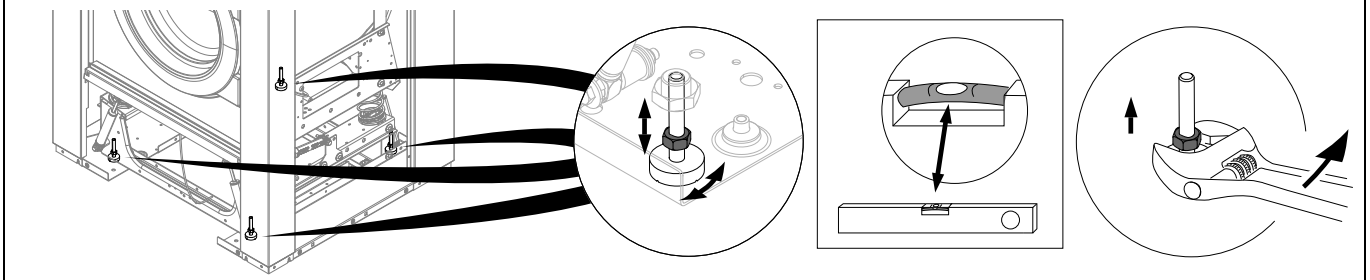
Merk!

Når transportsikringene er fjernet, må maskinen håndteres forsiktig for å unngå skade på opphengskomponentene.

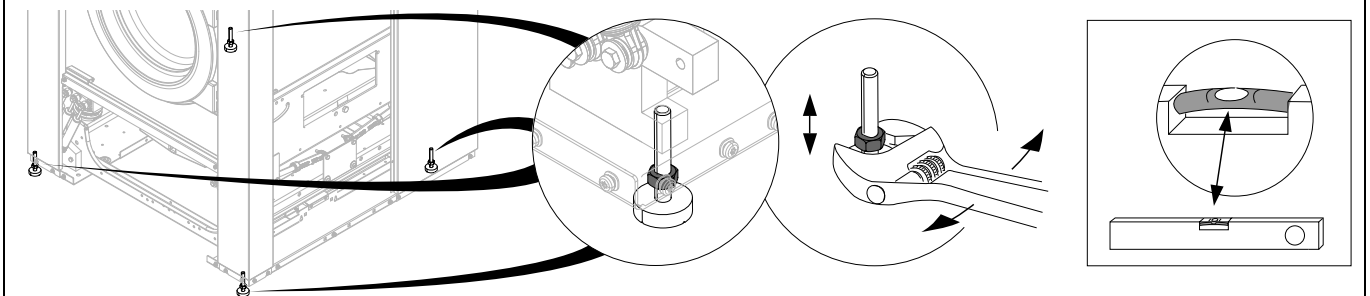


Når maskinen plasseres på det endelige stedet, monterer du støttestøttene. (Hvis maskinen ikke skal monteres på en sokkel).

WH6-14, WH6-20, WH6-27



WH6-33



4.2 Resikruleringsinstruksjoner for emballasjen

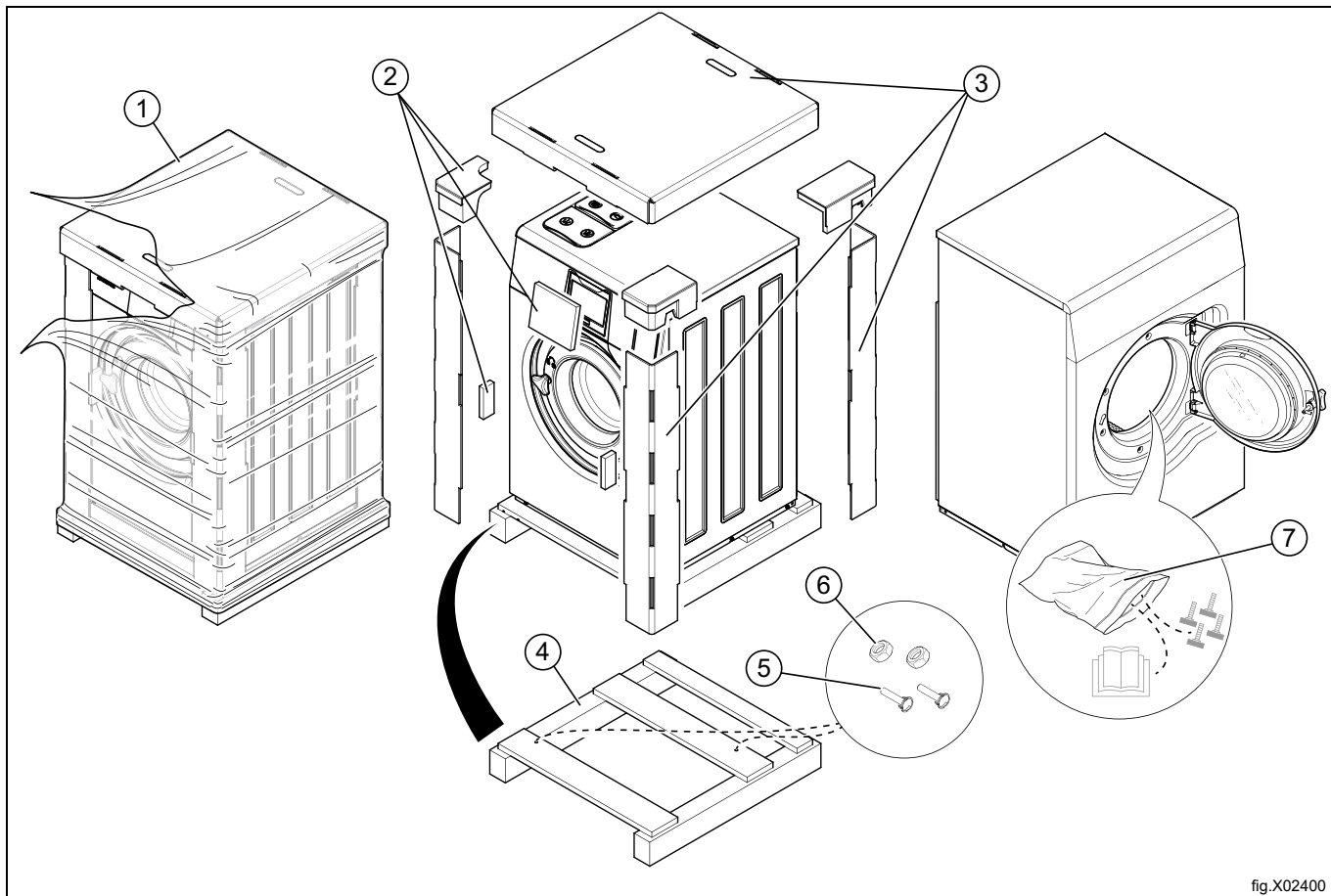


fig.X02400

Fig.	Beskrivelse	Kode	Type
1	Pakningsfilm	LDPE 4	Plast
2	Hjørnebeskyttelse	PS 6	Plast
3	Kartongemballasje	PAP 20	Papir
4	Pall	FOR 50	Tre
5	Skrue	FE 40	Stål
6	Mutter	FE 40	Stål
7	Plastpose	PET 1	Plast

4.3 Plassering

Maskinen skal plasseres i tilslutning til avløp i gulv eller avløpsrenne.

Maskinen bør plasseres slik at det er godt med plass til å arbeide med den, både for brukeren og for servicepersonalet.

Figuren viser minimumsavstanden til en vegg og/eller andre maskiner. Dersom du ikke overholder de foreskrevne avstandene, vil det bli vanskelig å utføre vedlikehold og service.

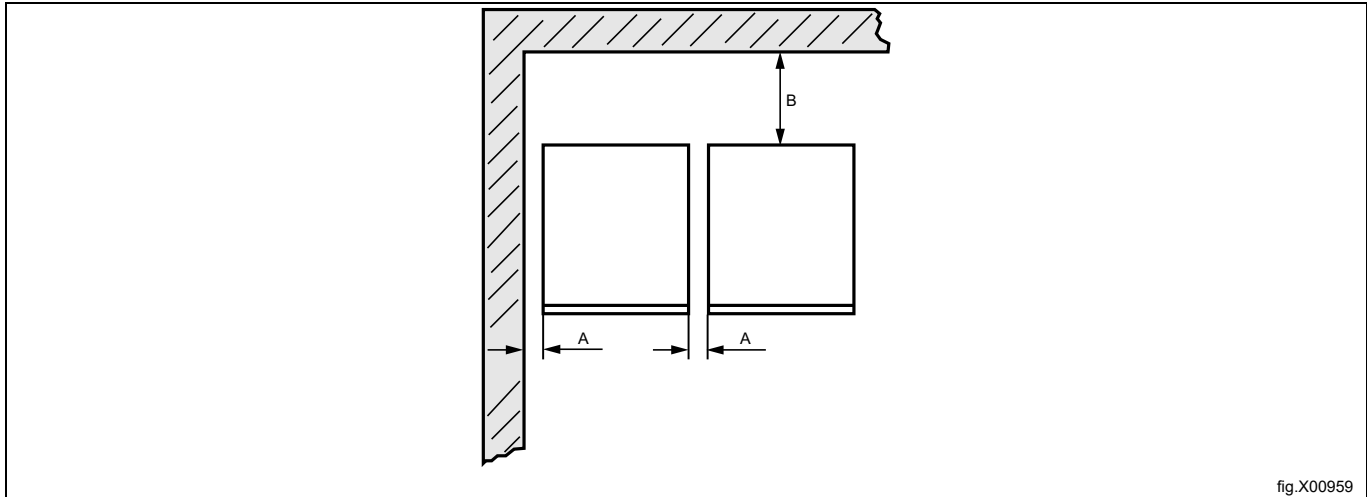


fig.X00959

A	25 mm
B	500 mm

4.4 Mekanisk installasjon

Hvis maskinen ikke skal monteres på en sokkel, må den festes til gulvet ved hjelp av de medfølgende ekspansjonsboltene.

Tabellen viser riktig plassering av føttene og borepunktene.

WH6-7-WH6-11: Marker og bor to hull (∅ 8 mm) med ca. 40 mm dybde i posisjon (1).

WH6-14-WH6-33: Marker og bor to hull (∅ 10 mm) med ca. 50 mm dybde i posisjon (1).

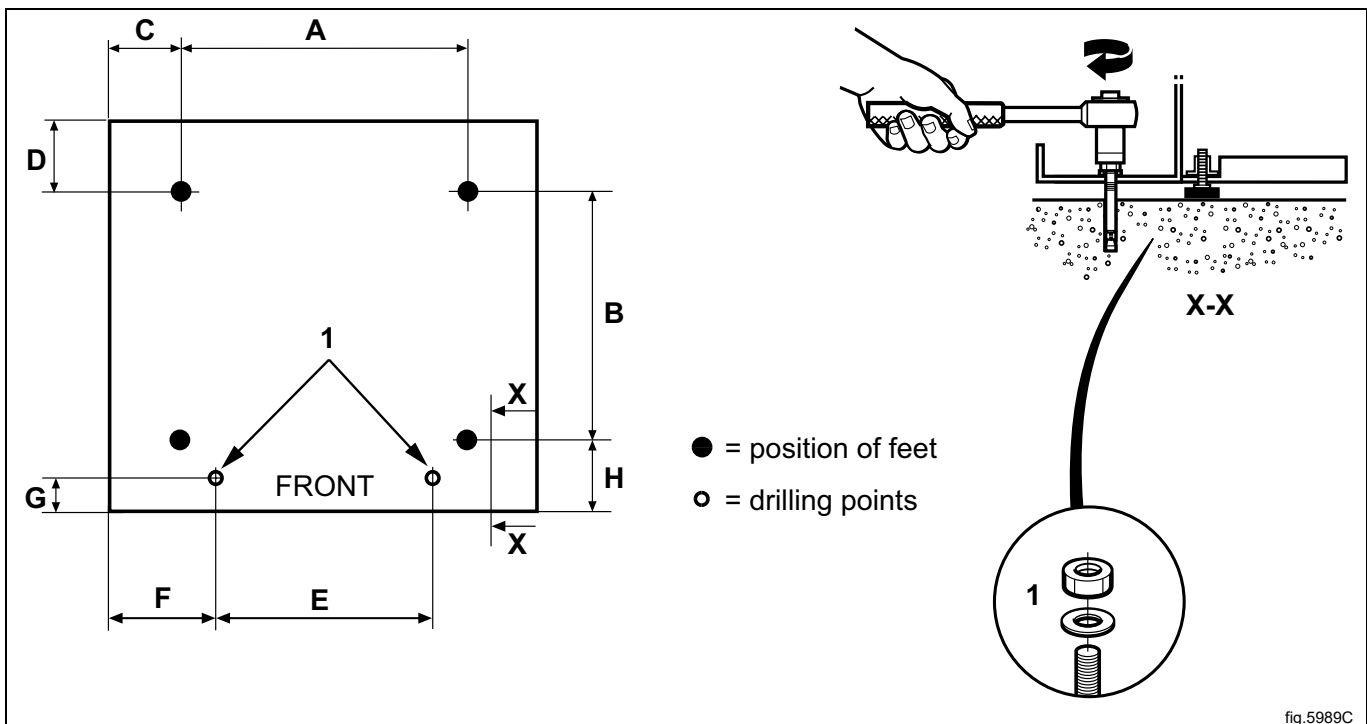


fig.5989C

mm	A	B	C	D	E	F	G	H
WH6-7	495	460	110	125	375	170	40	100
WH6-8	495	460	110	125	375	170	40	100
WH6-11	575	465	130	140	455	185	35	95
WH6-14	635	490	135	175	515	195	65	125
WH6-20	715	545	125	205	595	185	65	125
WH6-27	790	615	115	180	670	175	65	125
WH6-33	900	835	60	140	670	175	60	80

Plasser maskinen over de to borehullene. Hullene er foran på maskinen.

Still maskinen horisontalt ved hjelp av maskinføttene. Skru inn beina som mye som mulig før du begynner å rette opp maskinen. Dette vil gjøre at maskinen står støere.

Maksimal høydejustering på føttene er 30 mm for WH6-7-WH6-11 og 50 mm for WH6-14-WH6-33.

Sett inn ekspansjonsboltene (1) i hullene som er boret i gulvet. Monter tetteskivene og mutrene og trekk til med et tiltrekkingsmoment på 5 Nm.



Det er svært viktig at maskinen plasseres i vater, både fra side til side og foran til bak.
Sett på panelene igjen når du er klar.

5 Installasjon ombord i båt



Maksimal helning i alle retninger er 4°.



For å sørge for at maskinen står støtt må den festes i gulvet.

6 Vanntilkobling

Alle vannkoblinger til maskinen må være utstyrt med manuelle avstengningsventiler og filtre med tanke på installasjon og service.

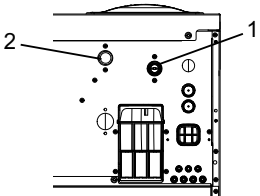
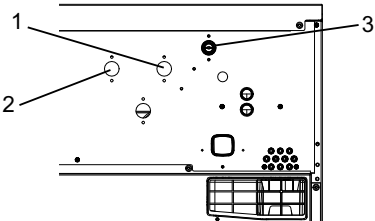
Vannrør og slanger må spyles rene før installasjon.

Maskinen skal koples til med nye vannslanger. Gjenbruk av vannslanger skal ikke forekomme.

Slangene skal være av godkjent type og kvalitet, og være i henhold til IEC 61770.

Etter installasjon skal slangene henge i myke buer.

Alle kontakter på maskinen må tilkobles. Tabellen viser de mulige tilkoblingsalternativene. Dette vil avhenge av de vanntypene som skal kobles til maskinen. Det er også informasjon på panelet over tilkoblingene.

	Vanntype	Vanntilkobling
	WH6-7, WH6-8, WH6-11 • Kaldt og varmt	WH6-7, WH6-8, WH6-11 1. Kaldt (for vaskemiddelbeholder) 2. Svært varmt
	WH6-14, WH6-20, WH6-27, WH6-33 • Kaldt og varmt	WH6-14, WH6-20, WH6-27, WH6-33 1. Kaldt 2. Svært varmt 3. Kaldt (for vaskemiddelbeholder) / Svært varmt

Det er også en ekstra vannventil som kan brukes til hardt vann dersom det er koblet bløtt vann til 1.

Denne ventilen kan dessuten benyttes til gjenbruk av vann fra tanken.

Dersom pumpen brukes, er dette bare en vanntilkobling uten ventil.

Fjern de tre plastdekslene (A).

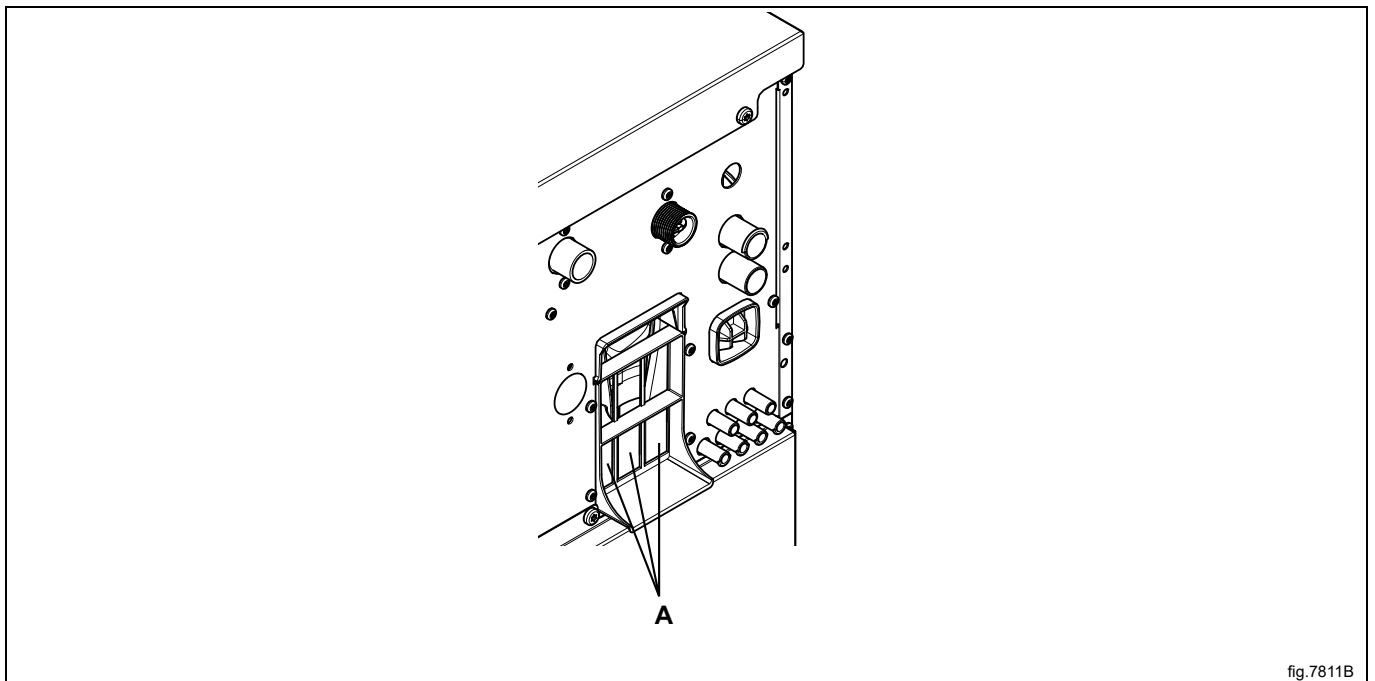


fig.7811B

Vanntrykk:

Kontinuerlig driftstrykk: 50-800 kPa (0,5-80 kp/cm²)

Maksimum: 1000 kPa (10 kp/cm²)

Anbefalt: 200–600 kPa (2–6 kp/cm²)

Merk!

Hvis vanntrykket ligger under minimumsverdien, kan ikke vaskeresultatet garanteres for visse programmer.

7 Tilkobling av eksterne doseringssystemer

Avhengig av hvilken type doseringssystem som skal tilkobles, følg instruksjonene som er vedlagt doseringssystemet. Nedenfor finner du noen forberedelser du kan gjøre på maskinen.

7.1 Jetsave og Dosave

7.1.1 Tilkobling av slangen

Maskinen er klargjort for tilkobling til doseringssystemene Jetsave og Dosave.

Tilkoblingene er stengt ved levering. Åpne tilkoblingene som skal brukes ved å bore et hull der slangen skal tilkobles.

Merk!

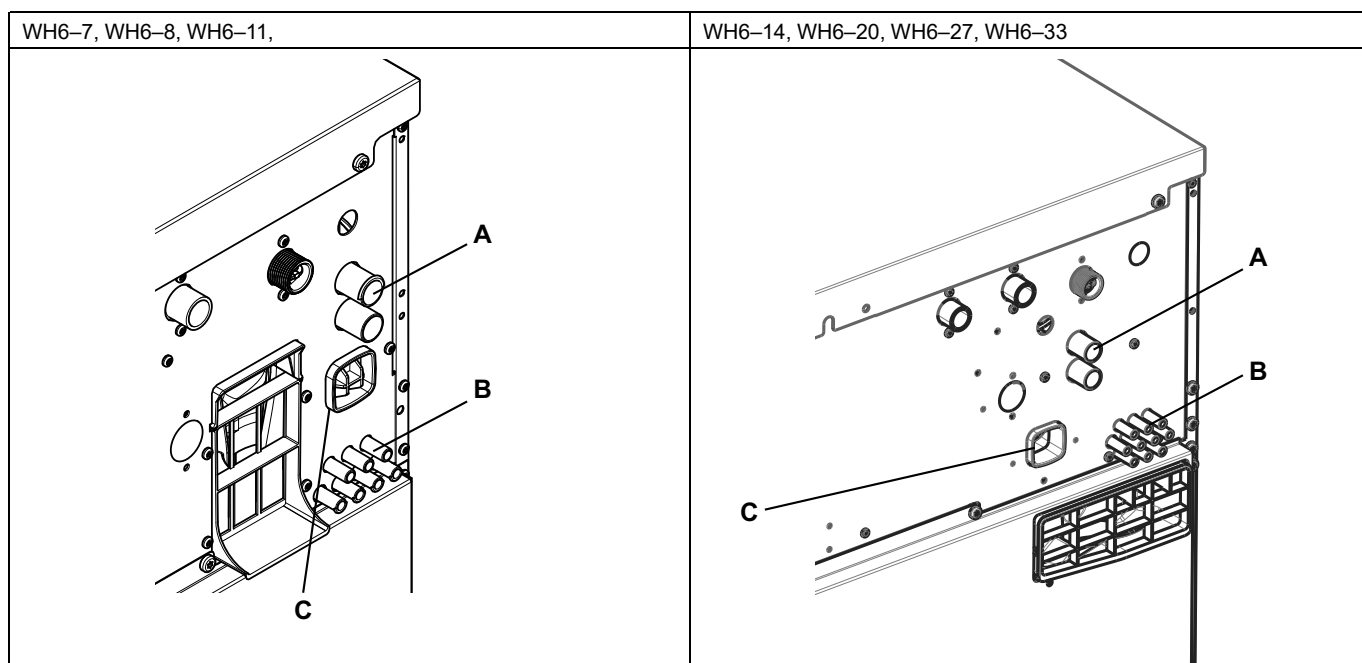
Påse at det ikke er noen skarpe kanter etter boringen. Ved fjerning av skarpe kanter må det påses at det ikke faller metallskrap ned i tilbakesugingssikringen.

A = \varnothing 17 mm (brukes for doseringssystemer).

B \varnothing 6 mm (brukes for doseringssystemer).

C = Brukes kun for skyllemanifold. (Egen bruksanvisning følger med ved bestilling).

Avhengig av hvilken vaskemiddelbeholder som brukes på maskinen, kan baksiden se ut som i ett av de to eksemplene nedenfor.



Koble alltid slangene på tilkoblingene (A) med en slangeklemme.

For tilkoblingene (B): Hvis slangene er laget av et mykt materiale, f.eks. silikon eller liknende, bruk ledningsstrips til å feste slangen på tilkoblingen. Hvis slangene er laget av et hardt materiale, anbefales det ikke å bruke ledningsstrips for å stramme tilkoblingen ytterligere.

Merk!

Utstyr for ekstern dosering må bare kobles til slik at det fungerer på pumpetrykk og ikke på nettrykk.

8 Avløp

Koble et rør eller en gummislange på 75 mm (50 mm for modellene WH6-7-WH6-11) til maskinens avløpsrør slik at røret eller slangen heller fra maskinen mot sluket. Unngå bøy på slangen slik at vannstrømmen ikke hindres.

Maskinen kan tømmes til et avløp gjennom eller inn i et lukket kloakksystem. I begge tilfeller må du påse at alle gjeldende nasjonale og lokale VVS-forskrifter følges.

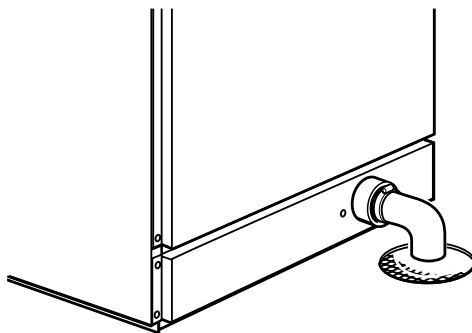


fig.5330

Avløpspumpe (for modellene WH6-7, WH6-8, WH6-11)

Avløpsslangen skal munne fritt ut over avløp i gulv, avløpsrenne eller lignende.

Den høyeste delen av tappeslangen skal plasseres som vist i illustrasjonen.

Kontroller at slangen ikke er bøyd.

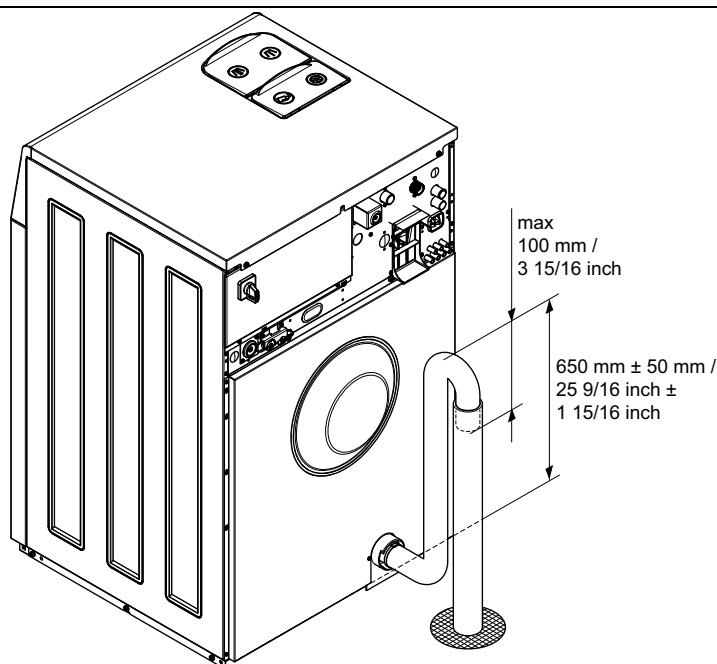


fig.X02458

9 Elektrisk tilkobling

9.1 Elektrisk installasjon



Den elektriske installasjonen skal bare utføres av kvalifisert personell.



Maskiner med frekvenskontrollerte motorer kan være inkompatible med enkelte typer jordfeilbryteren. Det er viktig å være klar over at maskinene er konstruert slik at de gir høy personsikkerhet, og det er derfor det ikke er nødvendig med enheter som jordfeilbryter, men dette anbefales. Hvis du likevel ønsker å koble til maskinen via en jordfeilbryter, må du huske følgende:

- kontakt en velrenomert, autorisert elektroinstallatør, slik at det blir valgt riktig type bryter og at dimensjoneringen blir riktig
- for maksimal pålitelighet kobler du til bare én maskin på hver jordfeilbryter
- det er viktig at jordledningen er riktig tilkoblet.



Hvis maskinen ikke er utstyrt med en hovedstrømbryter, skal det monteres en slik foran maskinen på forhånd.

I samsvar med installasjonsforskriftene: Monter en flerpolet hovedstrømbryter før maskinen monteres, slik at det blir enklere å installere og utføre service på maskinen.

Tilkoblingskabelen skal henge i en myk bue.

Ved tilkobling på en rekkeklemme skal tilkoblingskabelen stripes 10-11 mm. Kabeltverrsnittet må være minst 0,5 mm² og ikke mer enn 4 mm² (AWG12/AWG20). Rekkeklemmen skal være av typen "cage clamp" med fjær.

9.2 Elektriske tilkoblinger

WH6-7

Oppvarmingsalternativ	Nettspenning	Hz	Oppvarmingseffekt kW	Totaleffekt kW	Anbefalt sikring A
Elektrisk oppvarmet	220-240V 1/1N ~	50/60	2,0/3,0	2,3/3,4	16/16
	220-240V 1/1N ~	50/60	5,4/7,5	5,7/7,8	25/32
	220-240V 3 ~	50/60	2,0/3,0	2,2/3,4	10/10
	220-240V 3 ~	50/60	5,4/7,5	5,7/7,8	16/25
	380-415V 3N/3 ~	50/60	2,0/3,0	2,2/3,4	10/10
	380-415V 3N/3 ~	50/60	5,4/7,5	5,7/7,8	10/16
	440V 3 ~	50/60	5,4/7,5	5,7/7,8	10/16
	480V 3 ~	60	5,4/7,5	5,7/7,8	10/16
Ikke oppvarmet/ dampoppvarmet	208-240V 1/1N ~	50/60	*	1.0	10
	380-480V 1 ~ (**)	50/60	*	1.0	10

WH6-8

Oppvarmingsalternativ	Nettspenning	Hz	Oppvarmingseffekt kW	Totaleffekt kW	Anbefalt sikring A
Elektrisk oppvarmet	220-240V 1/1N ~	50/60	2,0/3,0	2,3/3,4	16/16
	220-240V 1/1N ~	50/60	5,4/7,5	5,7/7,8	25/32
	220-240V 3 ~	50/60	2,0/3,0	2,2/3,4	10/10
	220-240V 3 ~	50/60	5,4/7,5	5,7/7,8	16/25
	380-415V 3N/3 ~	50/60	2,0/3,0	2,2/3,4	10/10
	380-415V 3N/3 ~	50/60	5,4/7,5	5,7/7,8	10/16
	440V 3 ~	50/60	5,4/7,5	5,7/7,8	10/16
	480V 3 ~	60	5,4/7,5	5,7/7,8	10/16
Ikke oppvarmet/ dampoppvarmet	208-240V 1/1N ~	50/60	*	1.0	10
	380-480V 1 ~ (**)	50/60	*	1.0	10

WH6-11

Oppvarmingsalternativ	Nettspenning	Hz	Oppvarmingseffekt kW	Totaleffekt kW	Anbefalt sikring A
Elektrisk oppvarmet	220-240V 1/1N ~	50/60	3,0/7,5/10,0	3,1/7,6/10,1	16/32/50
	220-240V 3 ~	50/60	3,0/7,5/10,0	3,1/7,6/10,1	10/20/25
	380-415V 3/3N ~	50/60	3,0/7,5/10,0	3,1/7,6/10,1	10/16/16
	440V 3 ~	50/60	7,5/10,0	7,6/10,1	16
	480V 3 ~	60	10,0	10,1	16
Ikke oppvarmet/ dampoppvarmet	208-240V 1/1N ~	50/60	*	1,1	10
	380-480V 1 ~ (**)	50/60	*	1,1	10

WH6-14

Oppvarmingsalternativ	Nettspenning	Hz	Oppvarmingseffekt kW	Totaleffekt kW	Anbefalt sikring A
Elektrisk oppvarmet	220-240V 1/1N ~	50/60	4,8/13,0	5,2/13,4	25/63
	220-240V 3 ~	50/60	4,8/13,0	5,2/13,4	16/35
	380-415V 3N/3 ~	50/60	4,8/13,0	5,2/13,4	10/20
	440V 3 ~	50/60	13,0	13,4	20
	480V 3 ~	60	13,0	13,4	20
Ikke oppvarmet/ dampoppvarmet	208-240V 1/1N ~	50/60	*	1,2	10
	380-480V 1 ~ (**)	50/60	*	1,2	10

WH6-20

Oppvarmingsalternativ	Nettspenning	Hz	Oppvarmingseffekt kW	Totaleffekt kW	Anbefalt sikring A
Elektrisk oppvarmet	220-240V 3 ~	50/60	18,0	18,5	50
	380-415V 3N/3 ~	50/60	18,0	18,5	32
	440V 3 ~	50/60	18,0	18,5	25
	480V 3 ~	60	18,0	18,5	25
Ikke oppvarmet/ dampoppvarmet	208-240V 1/1N ~	50/60	*	2,5	10
	380-480V 1 ~ (**)	50/60	*	2,5	10

WH6-27

Oppvarmingsalternativ	Nettspenning	Hz	Oppvarmingseffekt kW	Totaleffekt kW	Anbefalt sikring A
Elektrisk oppvarmet	220-230V 3 ~	50/60	19,1	19,8	63
	220-240V 3 ~	50/60	19,8/23,0	20,5/23,7	63/63
	380-400V 3N/3 ~	50/60	19,1	19,8	32
	380-415V 3N/3 ~	50/60	19,8/23,0	20,5/23,7	32/35
	440V 3 ~	50/60	21,0/23,0	21,7/23,7	32/32
	480V 3 ~	60	22,8/23,0	23,5/23,7	32/32
Ikke oppvarmet/ dampoppvarmet	208-240V 1/1N ~	50/60	*	2,6	16
	380-480V 1 ~ (**)	50/60	*	2,6	10

WH6-33

Oppvarmingsalternativ	Nettspenning	Hz	Oppvarmingseffekt kW	Totaleffekt kW	Anbefalt sikring A
Elektrisk oppvarmet	220-230V 3 ~	50/60	19,1	19,4	50
	220-240V 3 ~	50/60	19,8/23,0	20,2/23,3	50/63
	380-400V 3N/3 ~	50/60	19,1	19,6	32
	380-415V 3N/3 ~	50/60	19,8/23,0	20,1/23,3	32/35
	380V 3N ~	50	9,5	9,9	16
	440V 3 ~	50/60	21,0/23,0	21,4/23,3	32/32
	480V 3 ~	60	22,8/23,0	23,2/23,4	32/32
Ikke oppvarmet/ dampoppvarmet	208-240V 1/1N ~	50/60	*	3,5	16
	380-480V 1 ~ (**)	50/60	*	3,5	10

* Totaleffekt og anbefalt sikring er ikke avhengig av oppvarmingseffekten i disse tilfellene.

** Forberedt for 3 ~.

9.3 Maskintilkobling med ferrittring

9.3.1 WH6-14, WH6-20, WH6-27, WH6-33

For å få maskinene EMC-godkjent, må ferrittringen som følger med de ovenfor listede modellene brukes. (Vær oppmerksom på at dette gjelder kun for disse modellene).

Før tilkobling til maskinen må jordlederen vikles rundt ferrittringen.

Gjør klar strømledningen ved å påse at jordlederen er lengre enn de andre lederne i henhold til tabellen.

Lederstørrelse	L	x ganger gjennom
AWG14 eller 2,5 mm ²	230 mm	x 4
AWG12 eller 4 mm ²	250 mm	x 4
AWG10 eller 6 mm ²	270 mm	x 4
AWG8 eller 10 mm ²	290 mm	x 4
AWG6 eller 16 mm ²	330 mm	x 4
AWG4 eller 25 mm ²	490 mm	x 4

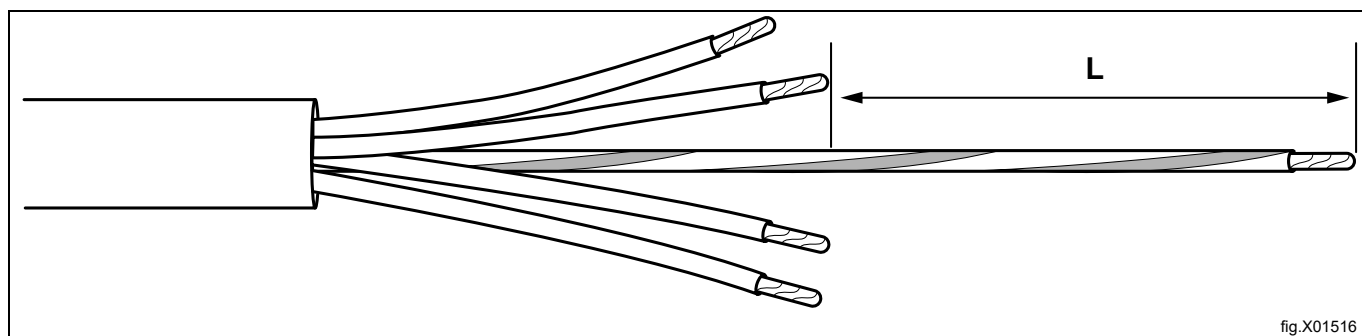


fig.X01516

Når strømledningen har blitt klargjort i henhold til tabellen, vikles jordlederen rundt ferrittringen, og deretter kobles alle lederne i henhold til avsnittet "Maskintilkobling".

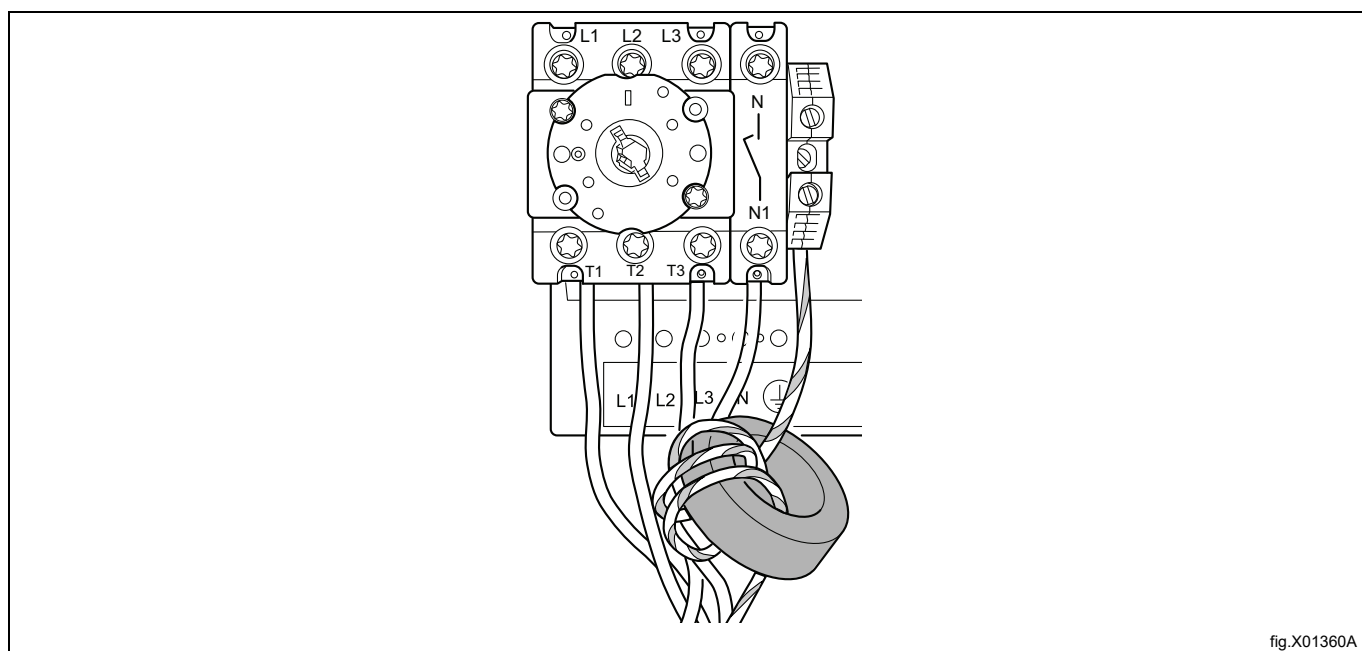
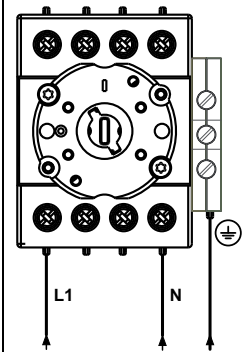
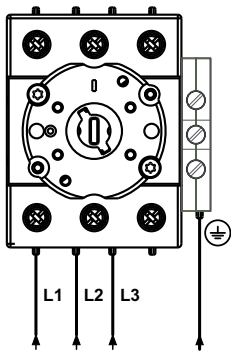
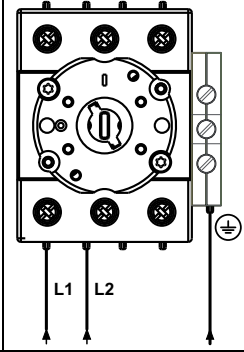
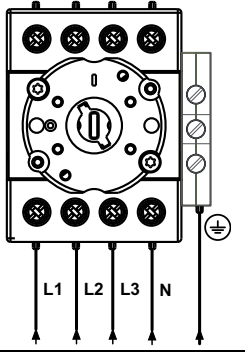
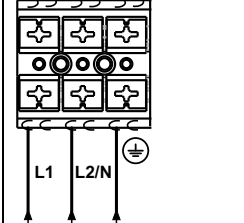
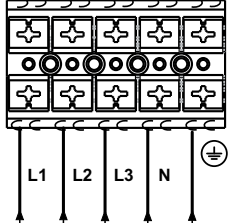


fig.X01360A

9.4 Maskintilkobling

Koble til jordlederen og de andre lederne i henhold til tabellen.

Enfasetilkobling		Trefasetilkobling	
1NAC		3AC	
1AC		3N AC	
1N/1		3N AC	

Énfasemaskiner kan enten kobles mellom en fase og nøytral eller mellom to faser.

Eksempel:

Maskiner for 220–240 V énfase kan kobles til 380 V, 400 V eller 415 V ved å koble mellom en fase og nøytral eller til 220 V, 230 V eller 240 V ved å koble mellom to faser.

9.5 Konnektor med termineringsresistor

For å opprettholde stabiliteten på intern databuss, må konnektoren med termineringsresistor som følger med alle maskinene, brukes.

Koble konnektoren med termineringsresistor til kobling B på baksiden av maskinen.

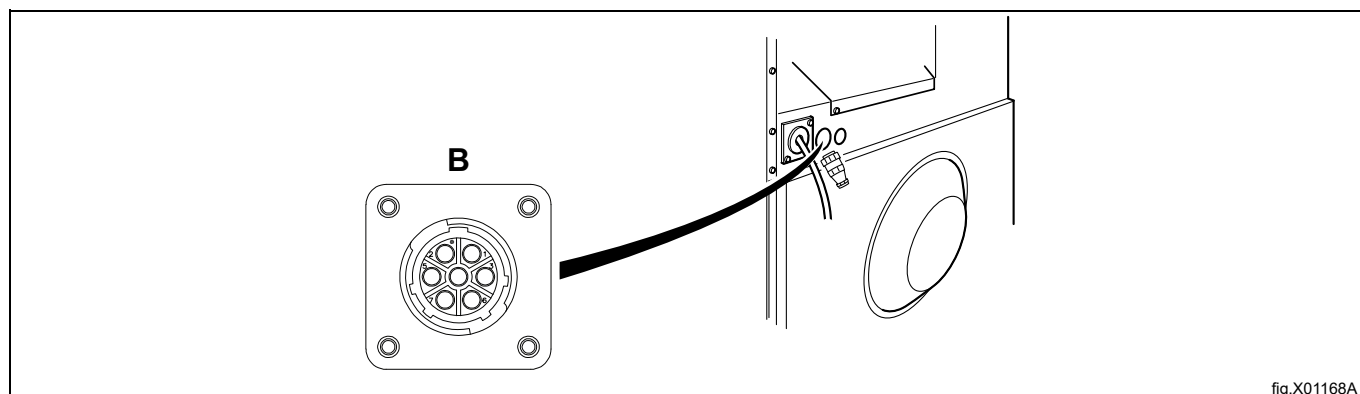


fig.X01168A

9.6 Tilkobling av eksterne funksjoner

9.6.1 Utganger

Avhengig av maskinkonfigurasjonen, er utgangene konfigurert i henhold til tabellen nedenfor:

Tilkobling	Konfig. 22A	Konfig. 22B
Terminal 12	Dampventil (hvis dobbel oppvarming)	Dampventil (hvis dobbel oppvarming)
Terminal 13	i/t	Flytende 1
Terminal 14	i/t	Flytende 2
Terminal 15	i/t	Flytende 3
Terminal 16	i/t	Flytende 4
Terminal 18	Programkjøring	Programkjøring

Hvis den utvendige strømmen (f.eks. 24V DC) brukes, koble strømforsyningen til terminal 9 og 10.

Hvis den innvendige strømmen (230 V fra maskinen) brukes, koble en lask fra terminal 1 (N) til 9 og en lask fra terminal 2 (L) til 10. Maks. belastning til utgangene er 0,5 A.

Merk!

On machines with Dual heating, the Steam valve is controlled by internal power (230V), which means that the terminals 9 and 10 are already occupied. Since all outputs share the power source, the rest of the outputs will refer to internal power as well (please refer to chapter “Dual heating and Trigger signals for dosing system without saving”).

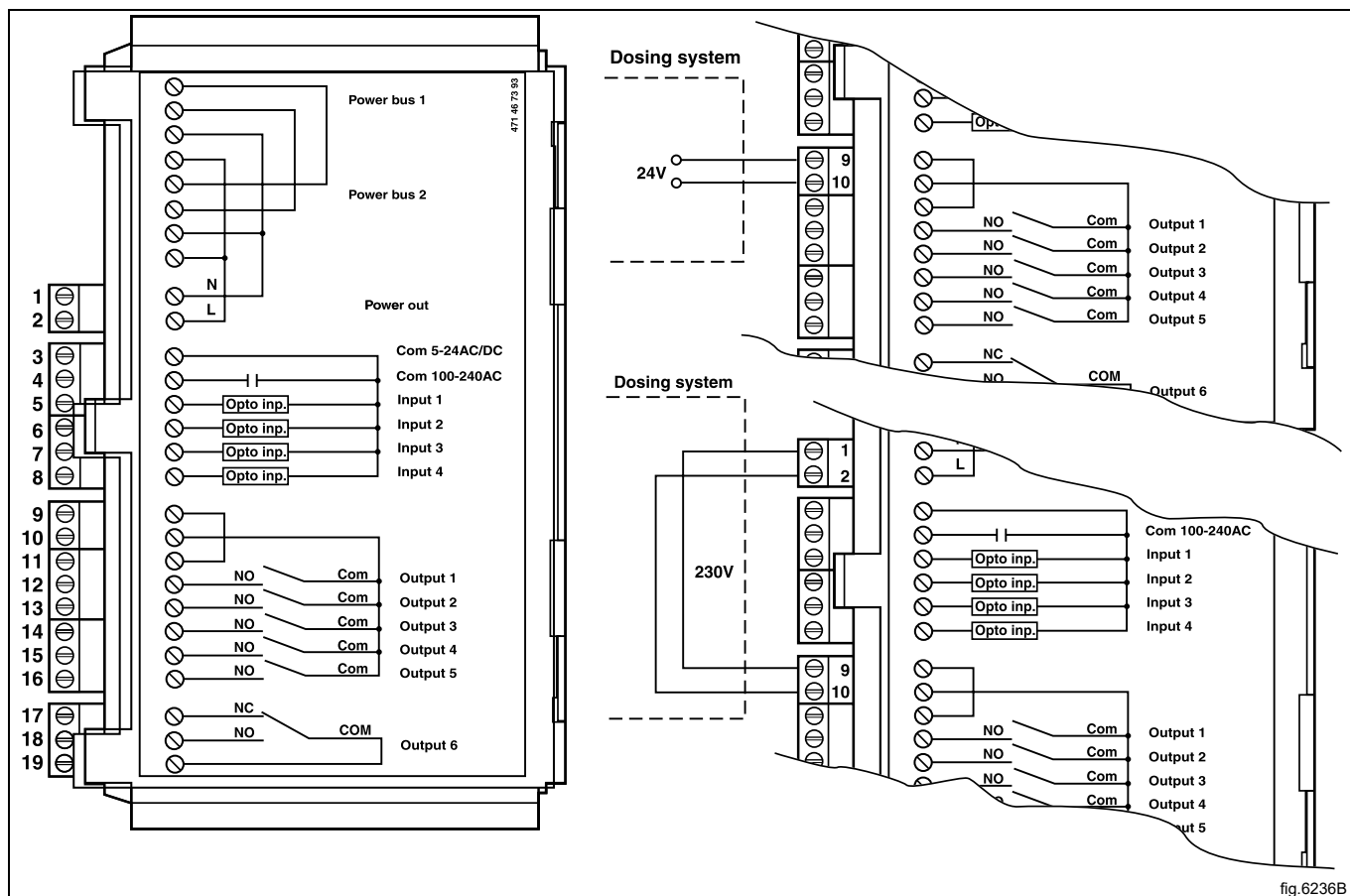


fig.6236B

9.6.2 Innganger

Avhengig av maskinkonfigurasjonen, er inngangene konfigurert i henhold til tabellen nedenfor:

Tilkobling	Konfig. 22A	Konfig. 22B
Terminal 5	Aktiver start	Aktiver start
Terminal 6	Fjernstart/-stopp	Fjernstart/-stopp
Terminal 7	Mynt 1	Mynt 1
Terminal 8	Pause	Pause

Signalnivået for inngangene kan være enten 5-24 V DC/AC eller 100- 240 V AC.

For 5-24 V koble signalreferansen til terminal 3 og for 100-240 V til terminal 4. Potensialene på inngangene kan ikke blandes!

Figuren viser et eksempel på tilkobling av et 24 V pausesignal. Programmet settes på pause så lenge signalet er aktivert (høyt), dvs. mens det venter på at det sentrale doseringssystemet skal bli klart.

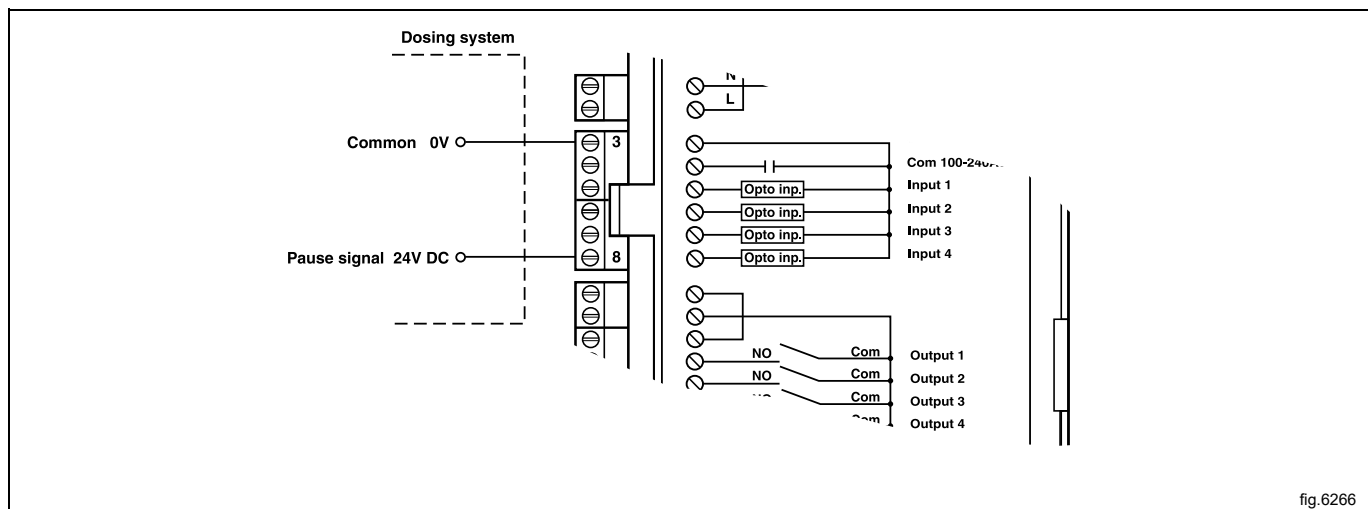


fig.6266

9.7 Funksjoner for I/O-kort

Det elektriske diagrammet kan være ett av følgende:

9.7.1 Aktiver start (22A, 22B)

Dette signalet kan brukes for å tillate start av programmet når maskinen er i standby.

Når tillatelse til å starte er blitt innvilget, må signalet fra det sentrale betalings- eller bestillingssystemet fortsatt være aktivert (høyt) til maskinen starter.

For å motta tilbakemeldingssignalet fra maskinen, må 230 V eller 24 V kobles til terminal 19. Tilbakemeldingssignalet på terminal 18 vil fortsette å være aktivert (høyt) under hele programmet.

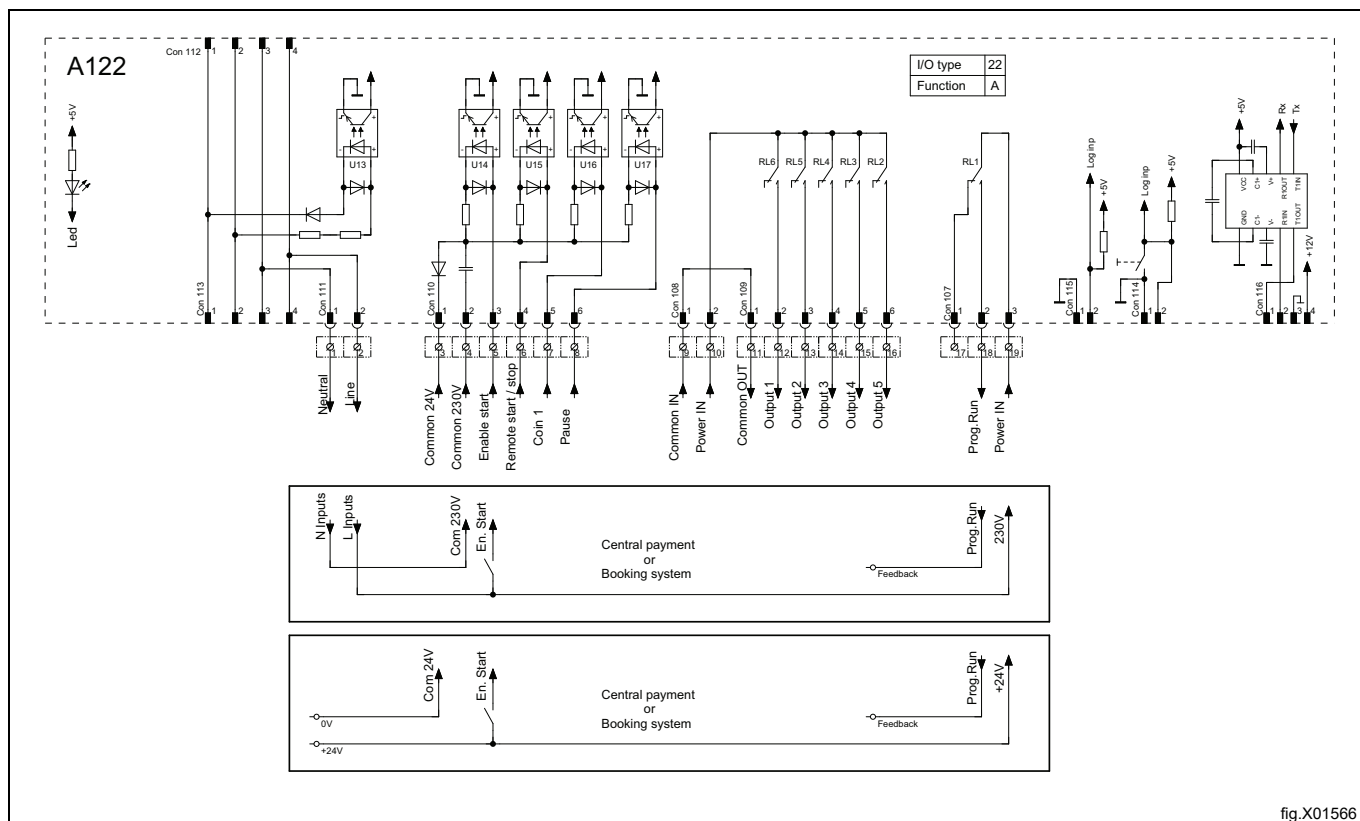


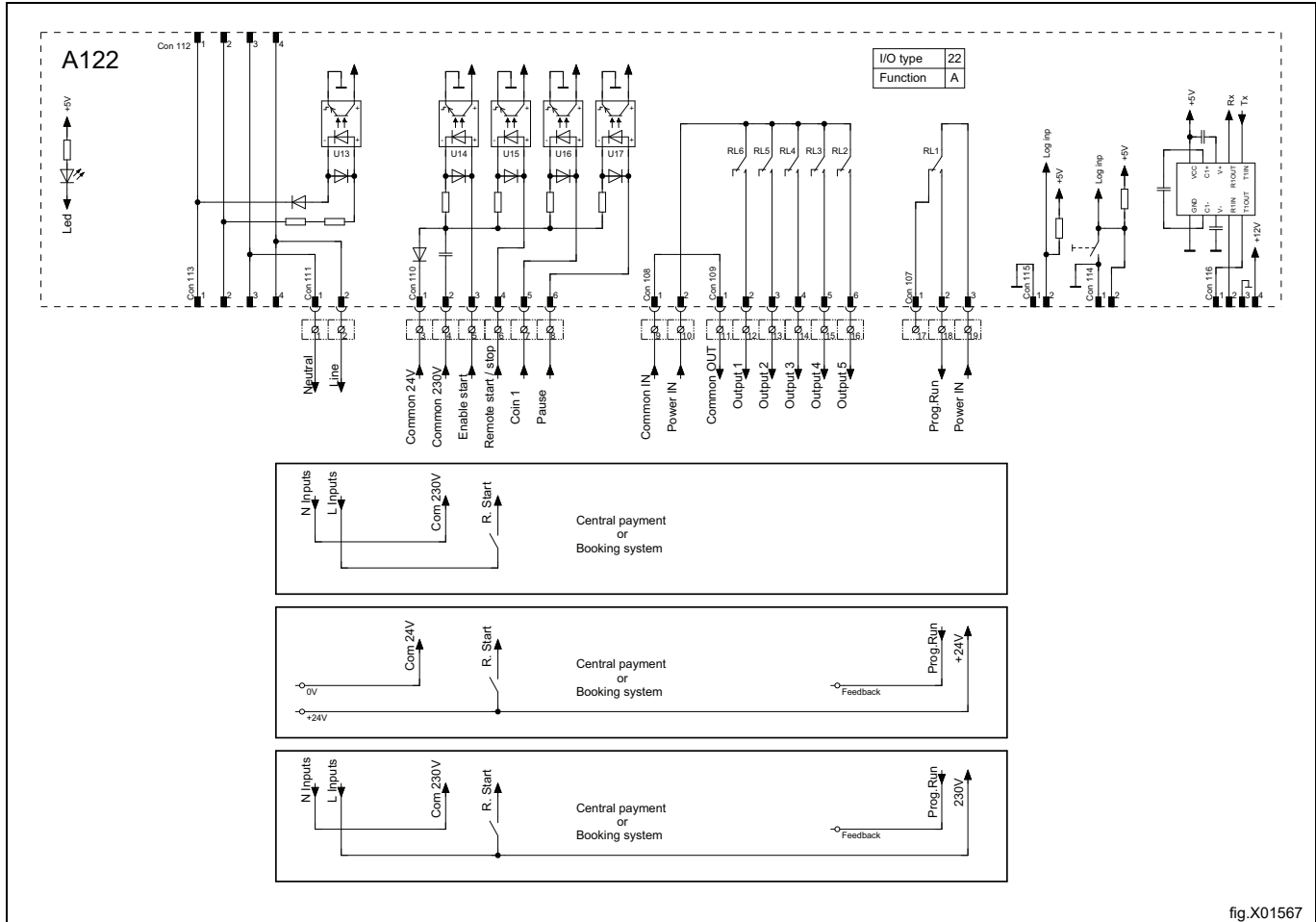
fig.X01566

9.7.2 Fjernstart/-stopp (22A, 22B)

Dette signalet kan brukes til å starte programmet når maskinen er i standby, sette den pågående syklusen på pause og sette syklusen i gang igjen etter en pause.

Det sentrale betalingssystemet må gi en impuls for å starte programmet.

For å motta tilbakemeldingssignalet fra maskinen, må 230 V eller 24 V kobles til terminal 19. Tilbakemeldingssignalet på terminal 18 vil fortsette å være aktivert (høyt) under hele programmet.



9.7.3 Ekstern myntmåler/sentral betaling (22A, 22B)

Signalet som mottas fra eksterne myntapparater må være en puls på mellom 300 og 3000 ms (500 ms anbefales) med et minste opphold på 300 ms (500 ms anbefales) mellom to pulser.

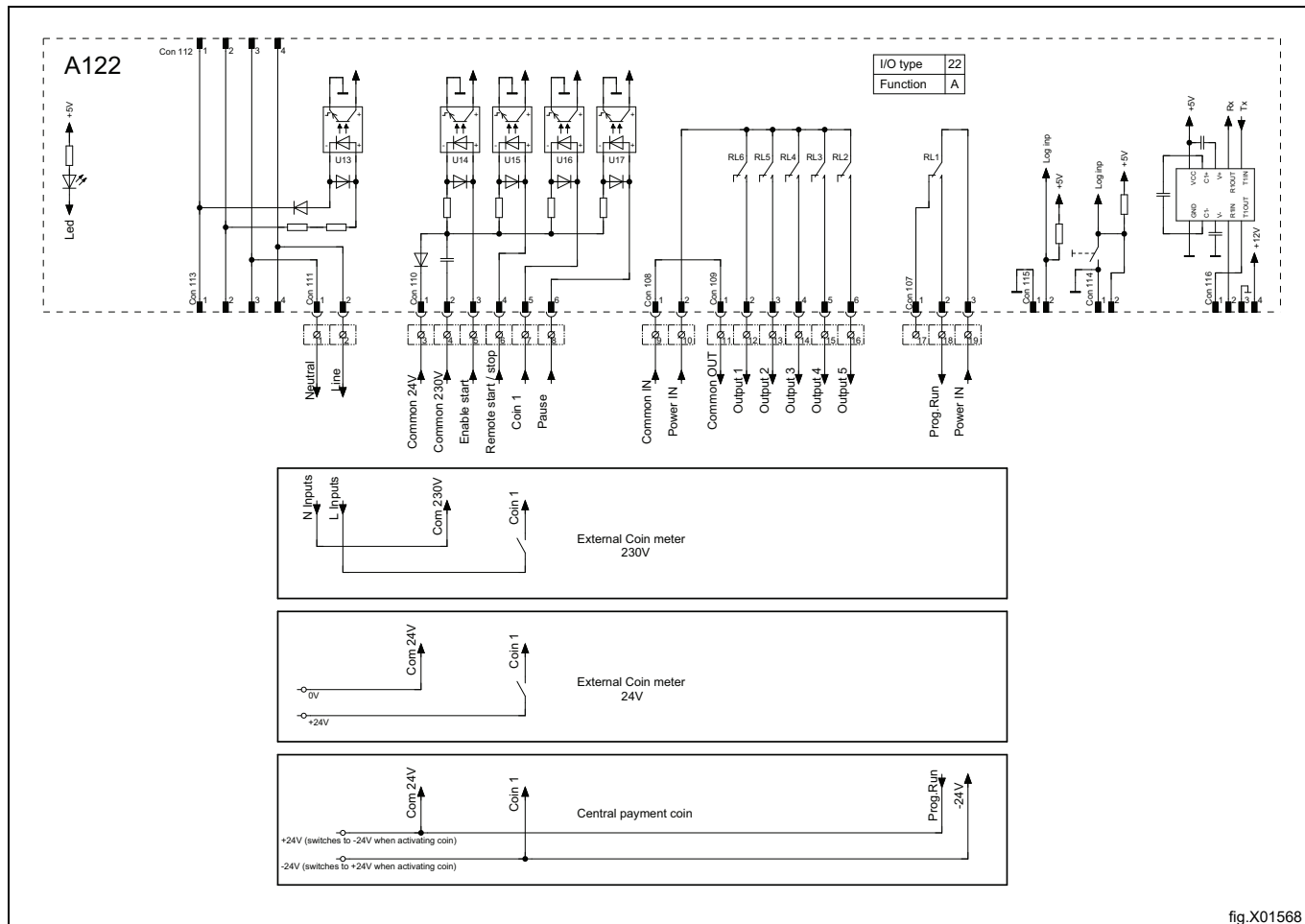
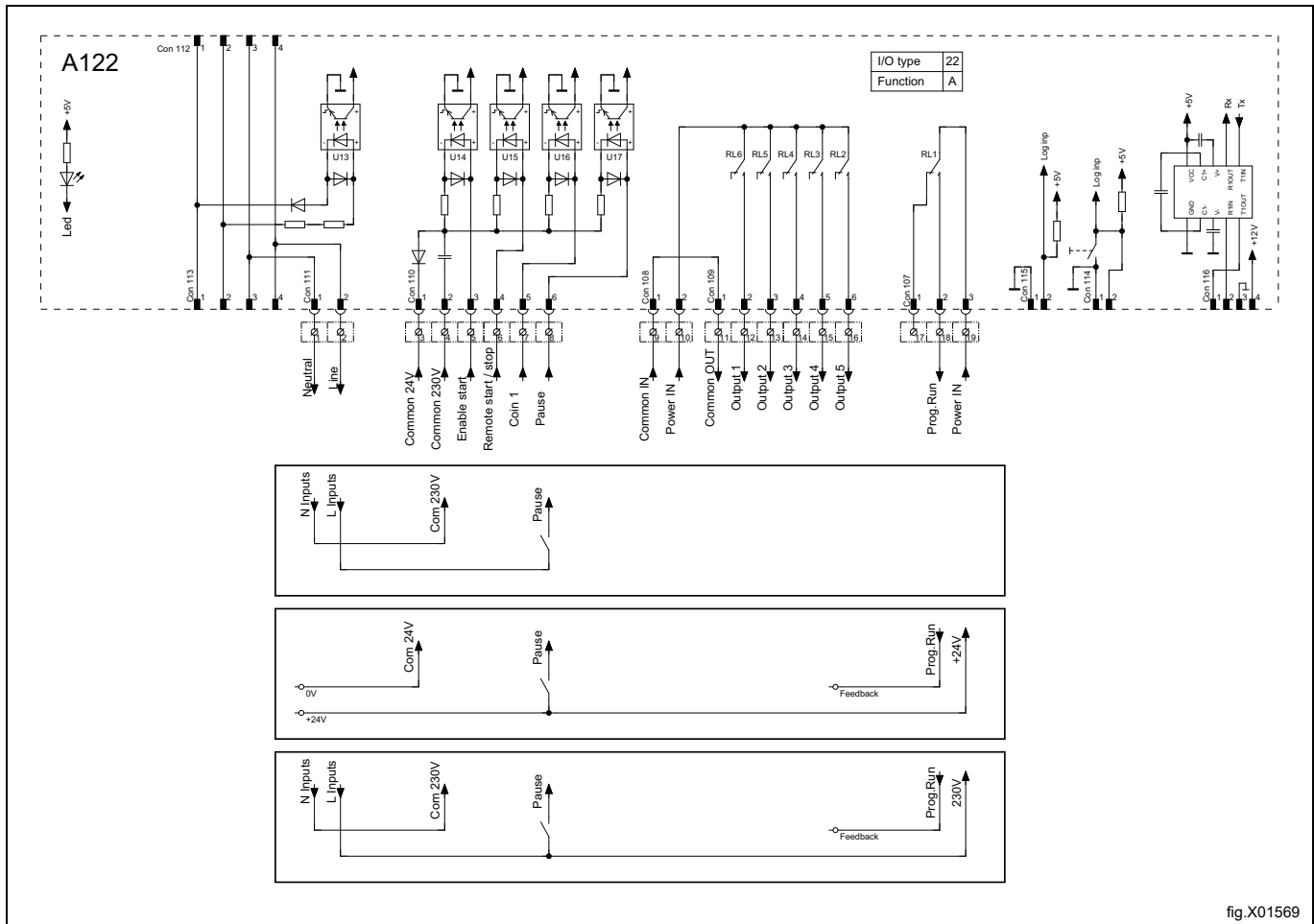


fig.X01568

9.7.4 Pause (22A, 22B)

Dette signalet kan brukes til å sette det pågående programmet på pause.

Når signalet aktiveres, settes programmet på pause så lenge signalet er aktivert (høyt), dvs. mens det venter på at det sentrale doseringssystemet skal bli klart.



9.7.5 Dobbel oppvarming (22A, 22B)

Denne utgangen brukes til å aktivere dampventilen på maskiner som er beregnet på dobbel oppvarming.

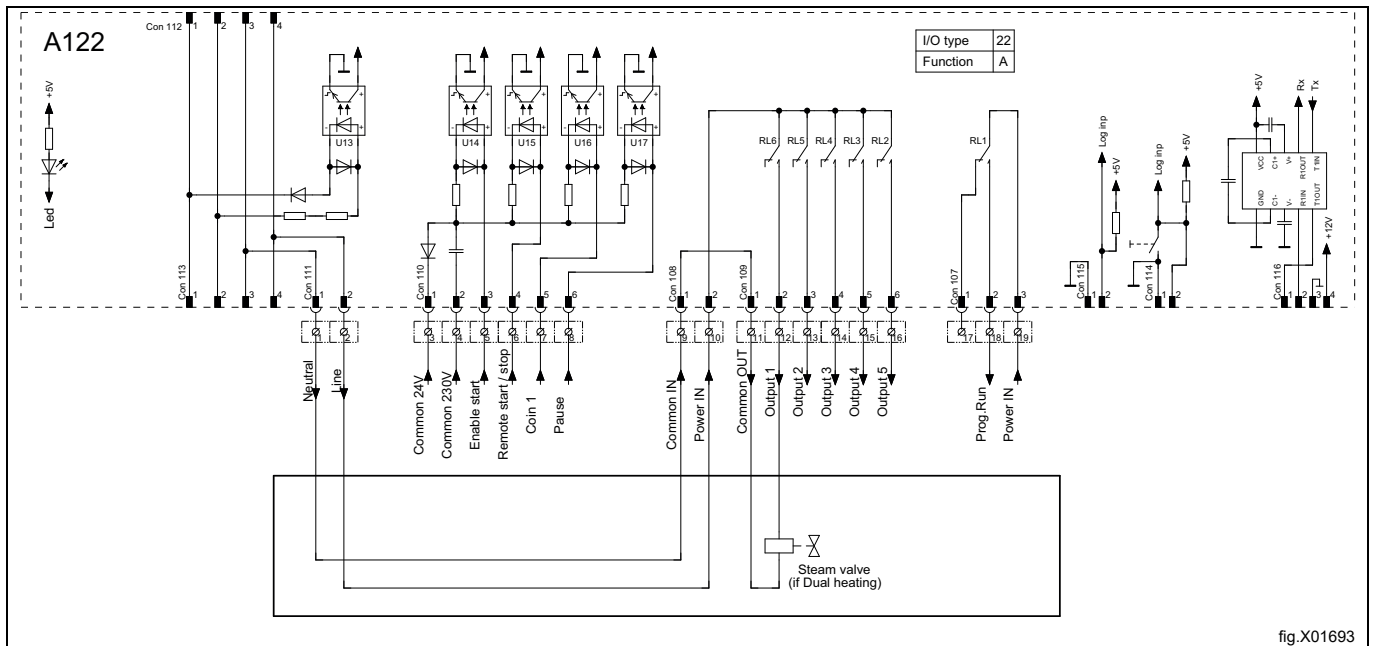


fig.X01693

9.7.6 Utløersignaler for doseringssystem uten lagring (22B)

Følgende utganger kan brukes som utløersignaler for doseringssystem eller til aktivering av utvendige pumper.

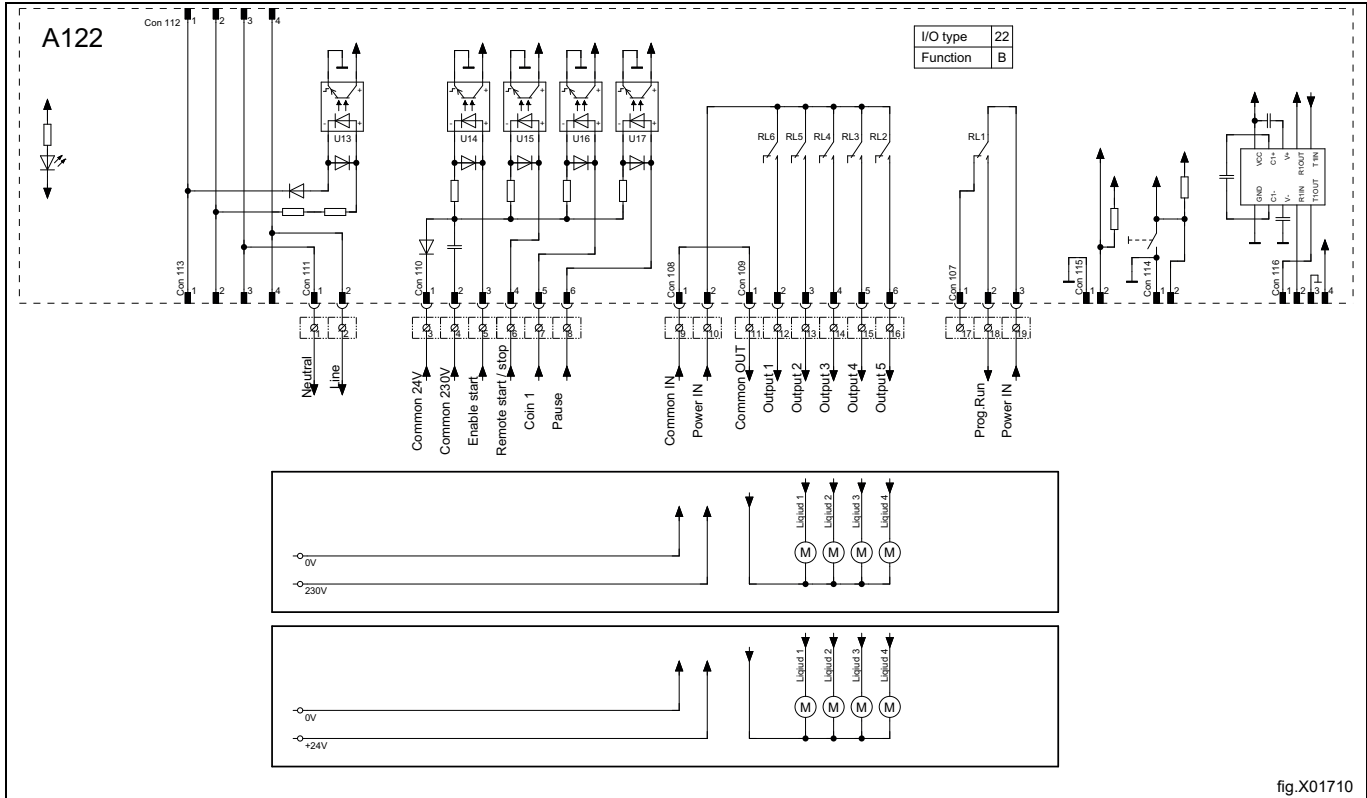


fig.X01710

9.7.7 Dobbel oppvarming og utlørsignaler for doseringssystem uten lagring (22B)

På maskiner med dobbel oppvarming, henviser utlørsignalene til den innvendige strømmen (230V). I dette tilfellet er ingen andre strømkilder tillatt.

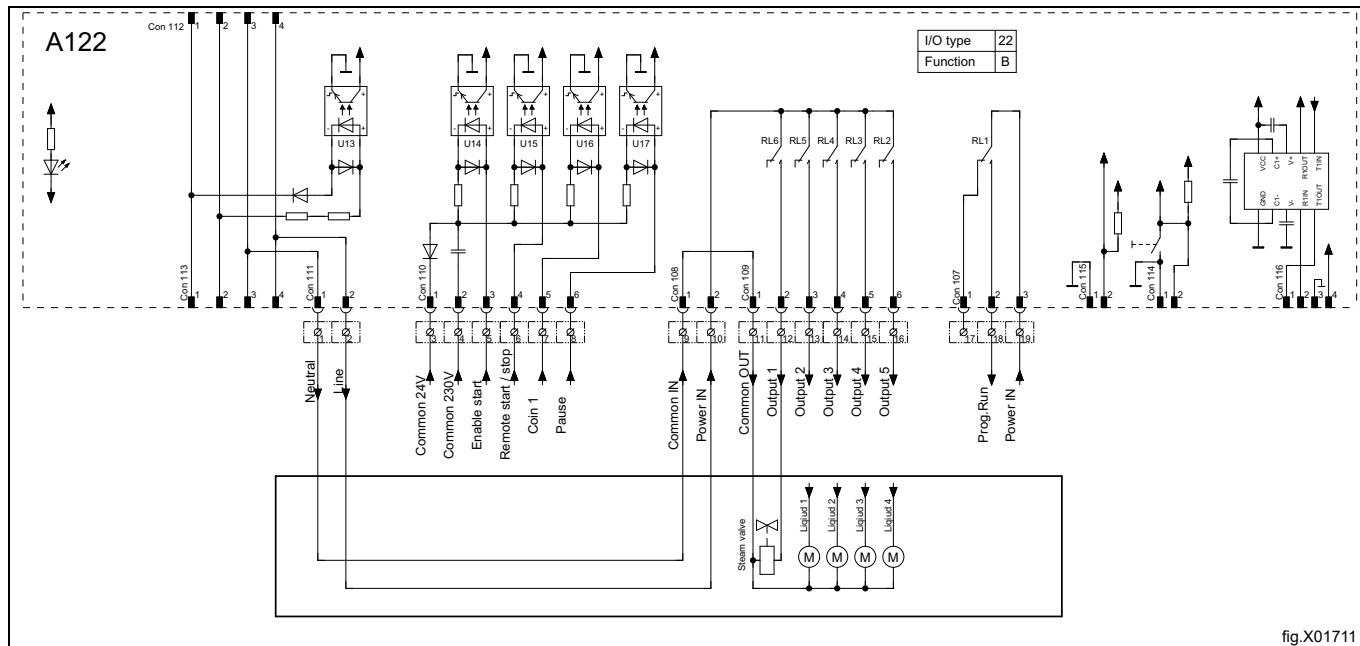


fig.X01711

9.8 Konvertere varmeelementene

9.8.1 WH6-7, WH6-8 og WH6-11 kan konverteres fra 400-415V 3AC til 230-240V 1AC med redusert effekt

Koble fra strømforsyningen til maskinen.

Demonter frontpanelet, og fjern dekslet til varmeelementene.

Fjern de blå kablene.

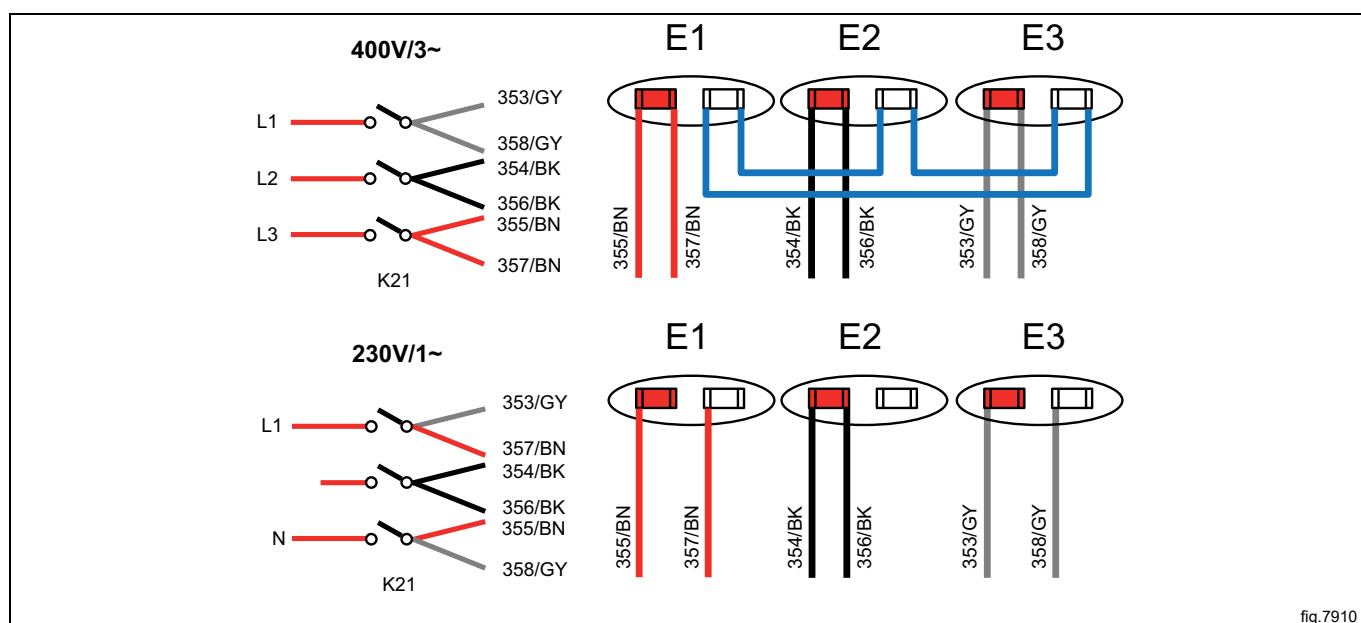
Flytt kablene 357/BN på E1 og 358/GY på E3 fra de røde til de hvite terminalene på hvert element som vist på figuren.

Monter dekslet på varmeelementene igjen, og monter frontpanelet igjen.

Demonter dekkplaten til kontaktene. Flytt plasseringen på kablene 357/BN og 358/GY på varmekontakt K21 som vist på figuren.

Flytt kablene L3 til N som vist på figuren.

Monter dekkplaten til kontaktene på nytt.



Koble strømforsyningen til maskinen.

Kontroller at alle klemmer og ledninger er forsvarlig festet og test deretter maskinen med et kort program på 60°C for å sikre at oppvarmingen går som den skal.

9.8.2 WH6–14 kan konverteres fra 380-415V 3N AC til 220-240V 1N AC med redusert effekt

Koble fra strømforsyningen til maskinen.

Demonter dekkplaten til de elektriske tilkoblingene.

Fjern kablene som er koplet til K21:2 og K22:6. Flytt de gjenværende kablene fra L2 og L3 til L1 eller N i henhold til figuren.

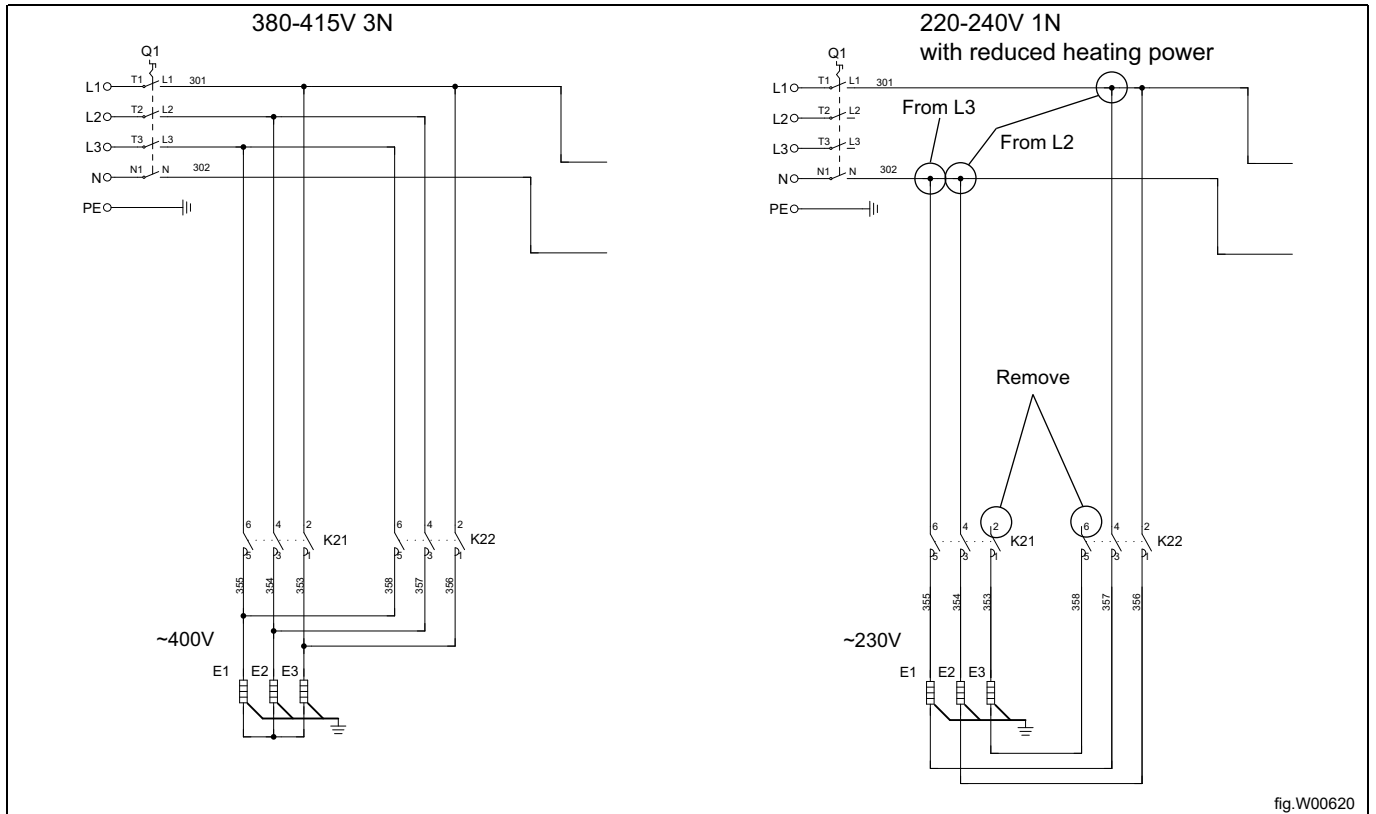


fig.W00620

Monter dekkplaten til de elektriske tilkoblingene igjen.

Koble strømforsyningen til maskinen.

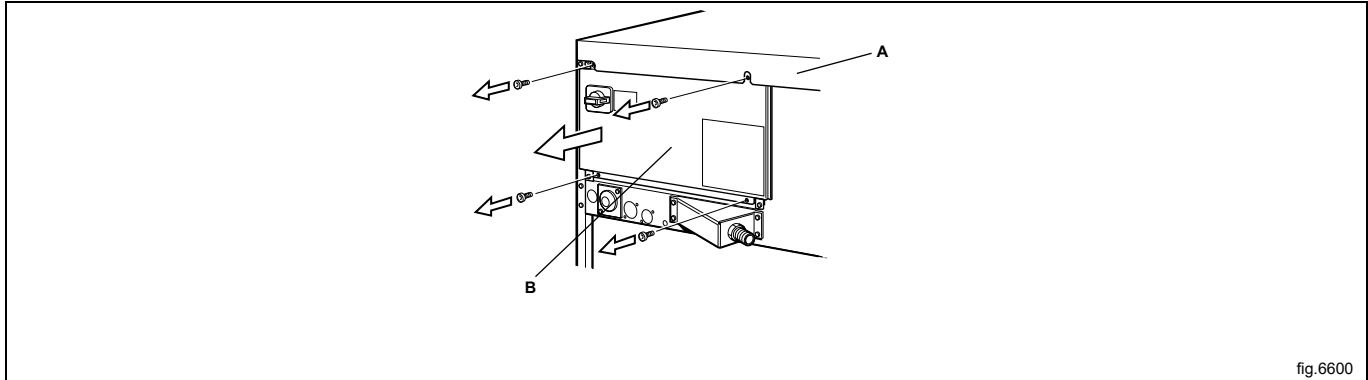
Kontroller at alle klemmer og ledninger er forsvarlig festet og test deretter maskinen med et kort program på 60°C for å sikre at oppvarmingen går som den skal.

10 Damptilkobling

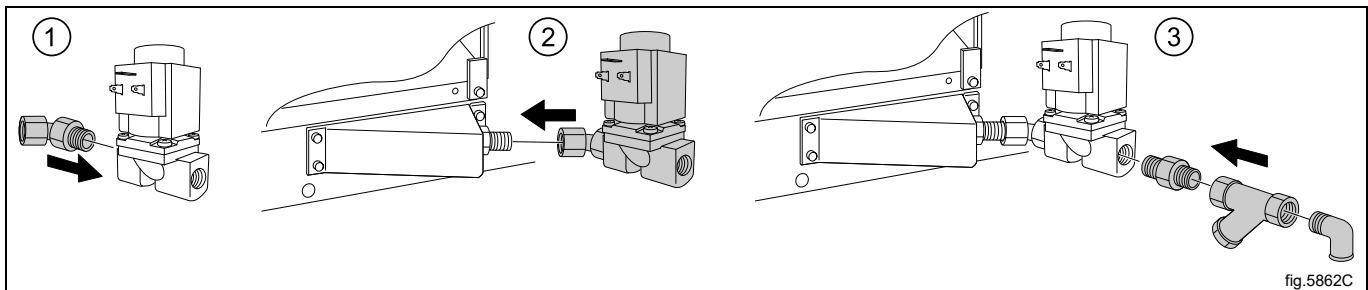
Tilløpsledning til maskinen må være utstyrt med en manuell avstengingsventil, for å forenkle installasjon og service. Tilkoblingsslangen skal være av typen ISO/1307-1983 eller tilsvarende.

Dimensjon ved tilkobling av filteret: DN 15 (BSP 1/2").

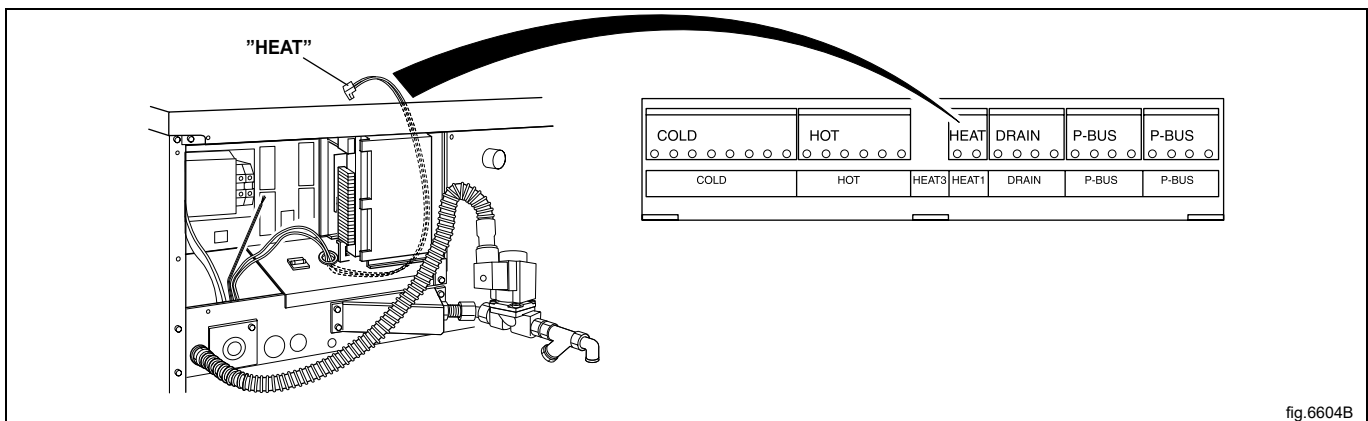
Demonter topppanelet (A). Demonter kabinettet (B).



Fest nippelen til dampventilen. Fest dampventilen til maskinen. Fest nippel, filter og alburør. Merk deg filterretningen. Fest dampslangen til alburør. Den tilkoblede dampslangen skal henge i en slak bue uten skarpe vinkler.



Fest slangen med metalltråd mellom dampventilen og maskinen. Koble ledningene til dampventilen. Koble jordledningen til jordingsklemmen. Koble "HEAT"-kabelen til "HEAT"-kontakten på I/O-kortet.



For damptrykket gjelder følgende verdier:

- Minimum: 50 kPa (0,5 kp/cm²)
- Maksimum: 800 kPa (8 kp/cm²)
- anbefalt: 600 kPa (6 kp/cm²)

Merk!

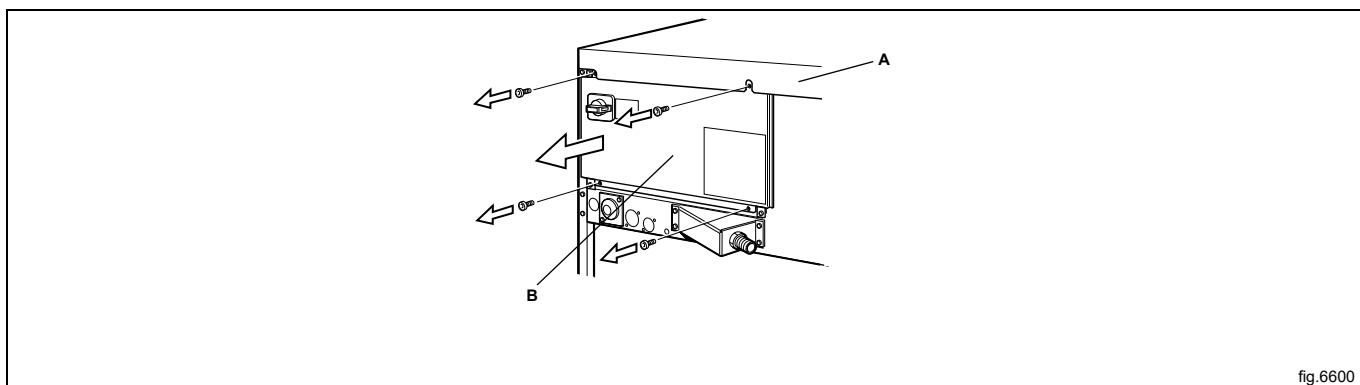
En dampoppvarmet maskin er bare beregnet på bruk av ren damp.

11 Damptilkobling for dobbel oppvarming (alternativ for WH6-14, WH6-20, WH6-27, WH6-33)

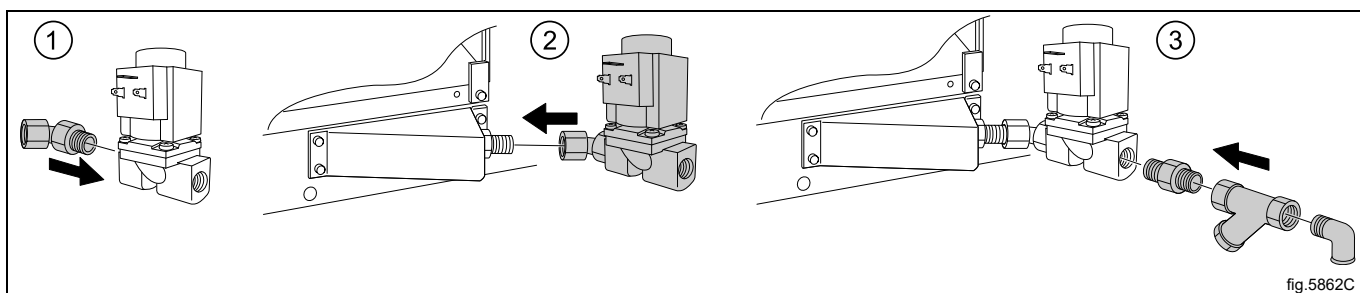
Tilløpsledning til maskinen må være utstyrt med en manuell avstengingsventil, for å forenkle installasjon og service. Tilkoblingsslangen skal være av typen ISO/1307-1983 eller tilsvarende.

Dimensjon ved tilkobling av filteret: DN 15 (BSP 1/2").

Demonter topppanelet (A). Demonter kabinettet (B).

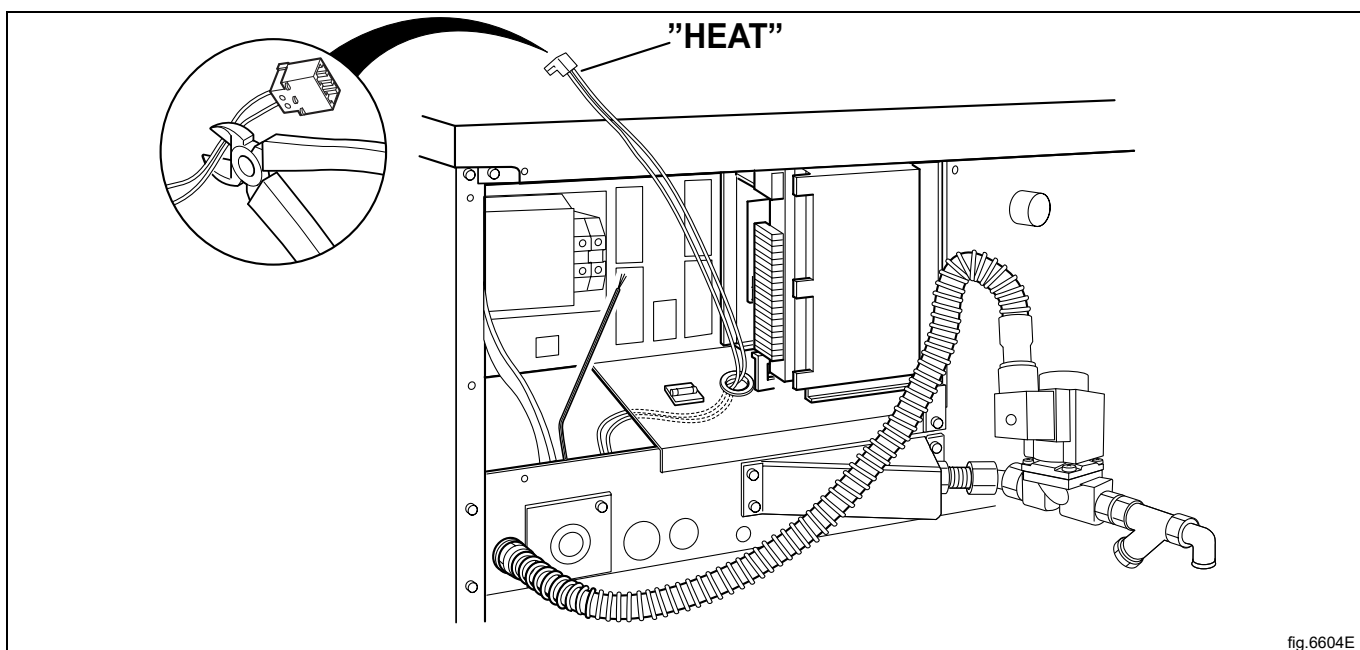


Fest nippelen til dampventilen. Fest dampventilen til maskinen. Fest nippel, filter og alburør. Merk deg filterretningen. Fest dampslangen til alburøret. Den tilkoblede dampslangen skal henge i en slak bue uten skarpe vinkler.

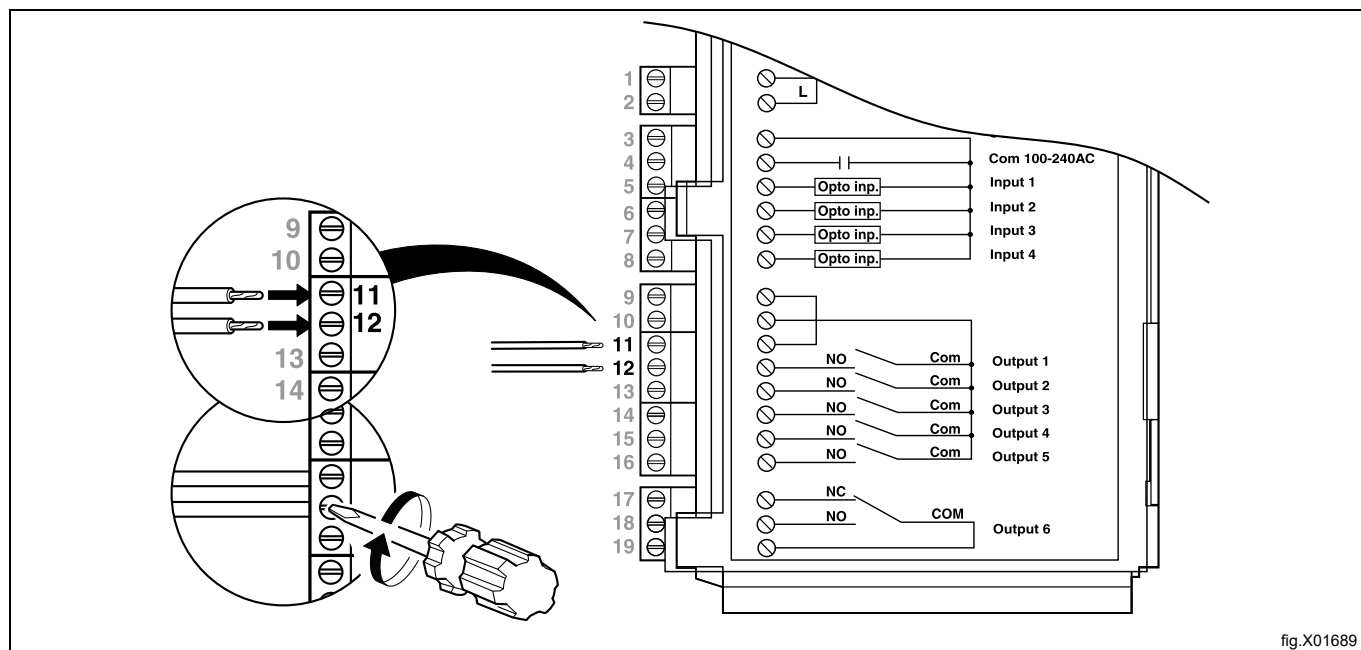


Fest slangen med metalltråd mellom dampventilen og maskinen. Koble ledningene til dampventilen. Koble jordledningen til jordingsklemmen.

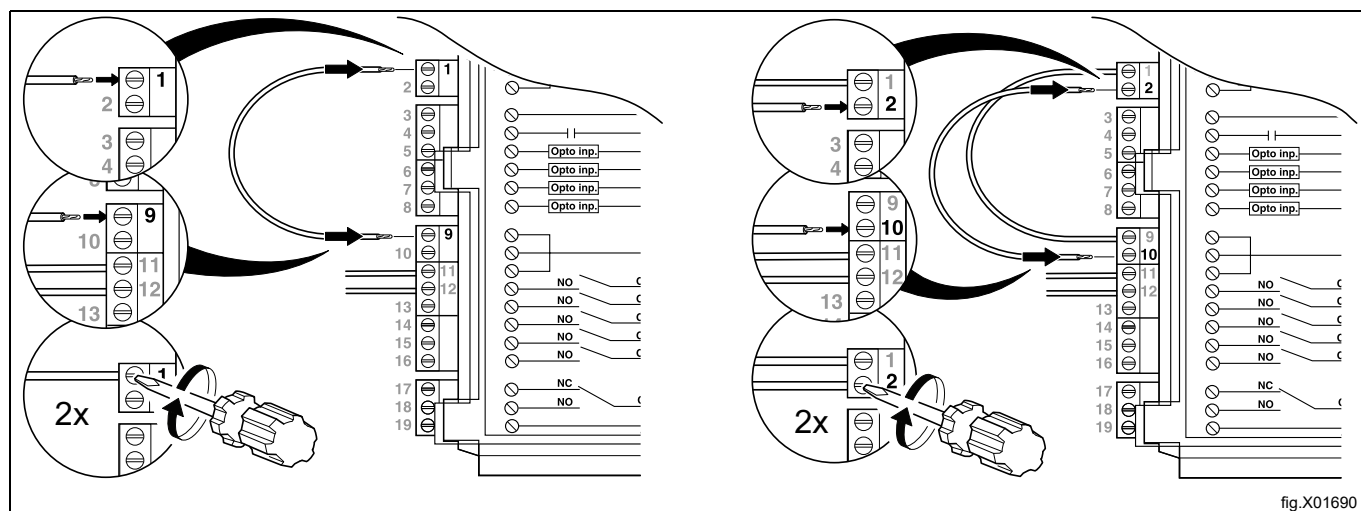
Kutt ledningene et par centimeter fra "VARME-konnektoren".



Koble de kuttete ledningene til kobling 11 og 12 på I/O-kortet.



Koble laskene mellom kobling 1 og 9 og mellom kobling 2 og 10 på I/O-kortet.



For damptrykket gjelder følgende verdier:

- Minimum: 50 kPa (0,5 kp/cm²)
- Maksimum: 800 kPa (8 kp/cm²)
- anbefalt: 600 kPa (6 kp/cm²)

Merk!

En dampoppvarmet maskin er bare beregnet på bruk av ren damp.

12 Ved første oppstart

Når maskinen er installert og strømmen koblet til for første gang, må du utføre noen innstillinger. Følg anvisningene på displayet. Når en innstilling er ferdig, går du automatisk til den neste.

Hvis installasjonen utføres i et offentlig område, er det bare å tillatt å veøge segmentene nedenfor:

Vaskerom automatisk dosering

Vaskerom manuell dosering

Leilighetsbygg Matter

Myntvaskeri

Myntvaskeri Wascomat

Myntvaskeri Mench

Campingplass/Marina

Annet selvbetjening

13 Funksjonskontroll



Skal bare utføres av kvalifisert personell.



Det må foretas en funksjonskontroll når installasjonen er avsluttet, og før maskinen kan tas i bruk.

Åpne de manuelle vannventilene.

Start et program.

- Kontroller at trommelen roterer normalt, og at det ikke forekommer uvanlige lyder.
- Kontroller at det ikke er lekkasjer i vannforsyning/avløpskoblinger.
- Kontroller at det kommer vann gjennom vaskemiddelbeholderen.
- Kontroller at døren ikke kan åpnes mens et program pågår.

Klar til bruk

Hvis resultatet av alle testene er OK er maskinen nå klar til bruk.

Hvis noen av testene ikke er OK, eller det oppdages mangler eller feil, ta kontakt med din lokale serviceleverandør eller forhandler.

14 Informasjon om kassering

14.1 Kassering av apparatet når det ikke skal brukes lenger

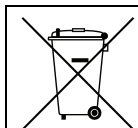
Før maskinen vrakes, anbefales det å kontrollere nøye maskinens fysiske tilstand, og vurdere om det finnes deler på strukturen som eventuelt kan gi etter eller ødelegges under demonteringsfasen.

Maskindelene må kildesorteres i henhold til de ulike kategoriene (f.eks. metaller, oljer, fett, plast, gummi osv.).

I de ulike landene finnes det ulike lovordninger, og det er derfor nødvendig å overholde gjeldende lover i det landet kasseringen skjer.

Vanligvis må apparatet bringes til spesialiserte innsamlingsstasjoner/avfallsmottak.

Demonter apparatet og del komponentene inn i grupper i henhold til de kjemiske egenskapene. Husk at kompressoren inneholder smøreolje og kjølevæske som kan gjenvinnes, og at komponentene i kjøleskapet og oppvarmingspumpen er spesialavfall og ikke vanlig husholdningsavfall.



Symbolet på produktet viser at dette produktet ikke skal behandles som husholdningsavfall, men må avfallsbehandles etter gjeldende bestemmelser for å unngå negative innvirkninger på miljøet og helseisisiko. For ytterligere informasjon om resirkulering av dette produktet, kontakt den lokale forhandleren eller agenten, serviceavdelingen eller det lokale renovasjonsvesenet.



Merk!

Når maskinen vrakes, må all merking, denne håndboken og andre dokumenter som hører til apparatet ødelegges.

14.2 Kassering av emballasjen

Materialet må tas hånd om i overensstemmelse med gjeldende forskrifter i landet der apparatet brukes. Alle emballasjematerialene er miljøvennlige.

De kan trygt oppbevares, resirkuleres eller brennes i et egnet avfallsbrenningsanlegg. Resirkulerbare plastdeler er merket som eksemplene nedenfor.

	Polyetylen: • Utvendig emballasje • Pose med instruksjoner
	Polypropylen: • Stropper
	Polystyrenskum: • Hjørnebeskyttelser



Electrolux Professional AB
341 80 Ljungby, Sweden
www.electroluxprofessional.com